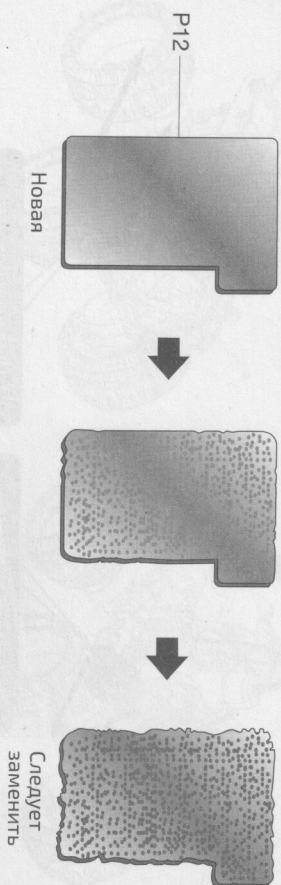
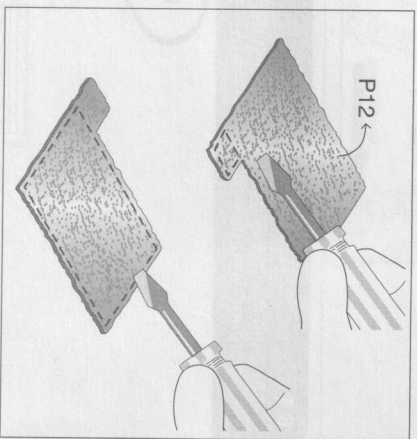
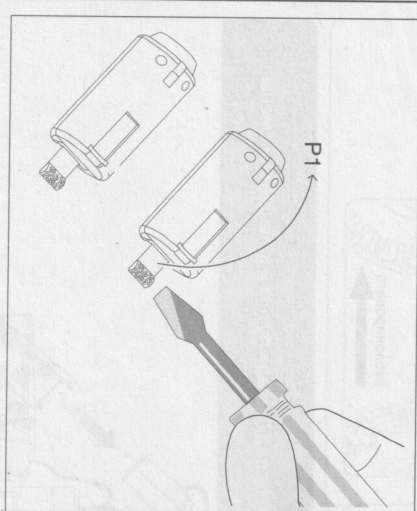


7 Устранение неисправностей:

1 Если Магниевая пластина выглядит изношенной, то её надо заменить.



2 Соленая вода легко приводит к окислению, соскребите оксид плоской отверткой с металлических контактов и с Магниевой пластины перед повторным использованием. См. рисунок:



Цвета и содержания могут отличаться от картинок.

ВНИМАНИЕ:
не предназначено для детей
до 3 лет

ВНИМАНИЕ:
ОПАСНОСТЬ УДУШЬЯ - мелкие детали.
Не для детей младше 3-х лет

Сделано в Китае



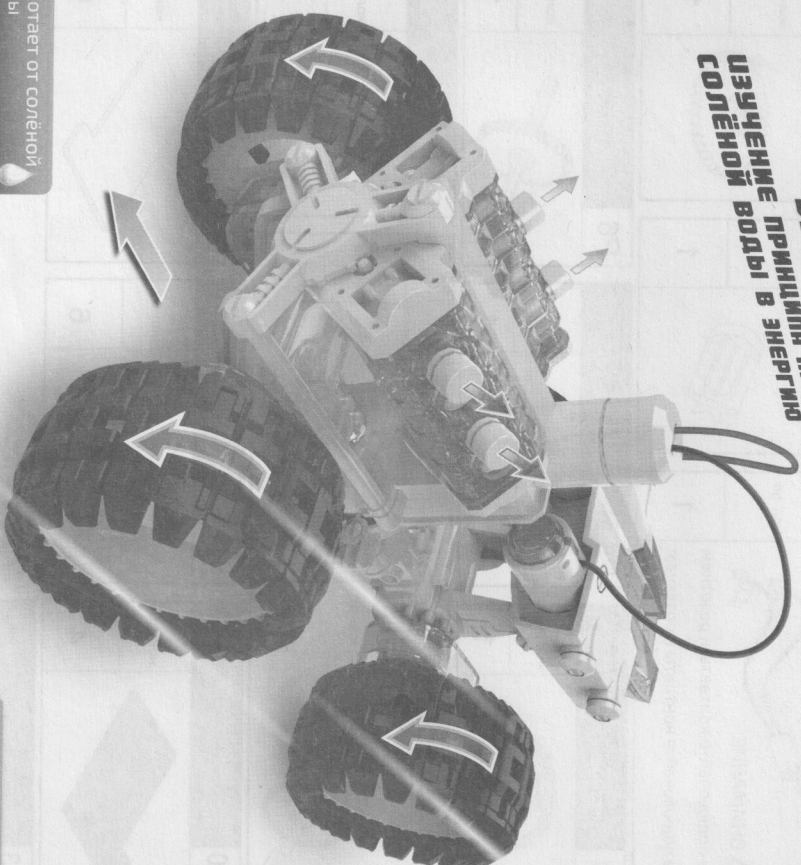
ENFC



Не предназначено для детей младше 3-х лет
Пожалуйста, перед началом сборки прочтите инструкцию

КОСМИЧЕСКИЙ ВСЕДОРОЖНИК ЭНЕРГИЯ СОЛЕНОЙ ВОДЫ

УЗУЧЕНИЕ ПРИНЦИПА ПРЕОБРАЗОВАНИЯ
СОЛЕНОЙ ВОДЫ В ЭНЕРГИЮ

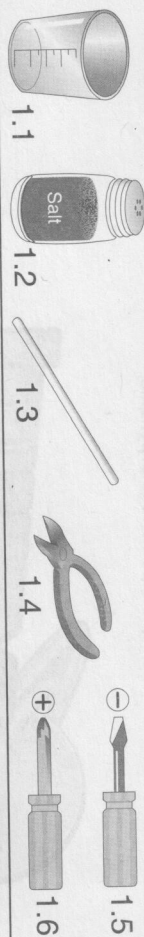


Работает от соленой
воды

Когда ребенок увидит, что игрушка, которую он собрал, работает, что можно не просто учиться, но и играть, экспериментировать, изучая теорию зеленых технологий, он станет получать удовольствие от подобных опытов.



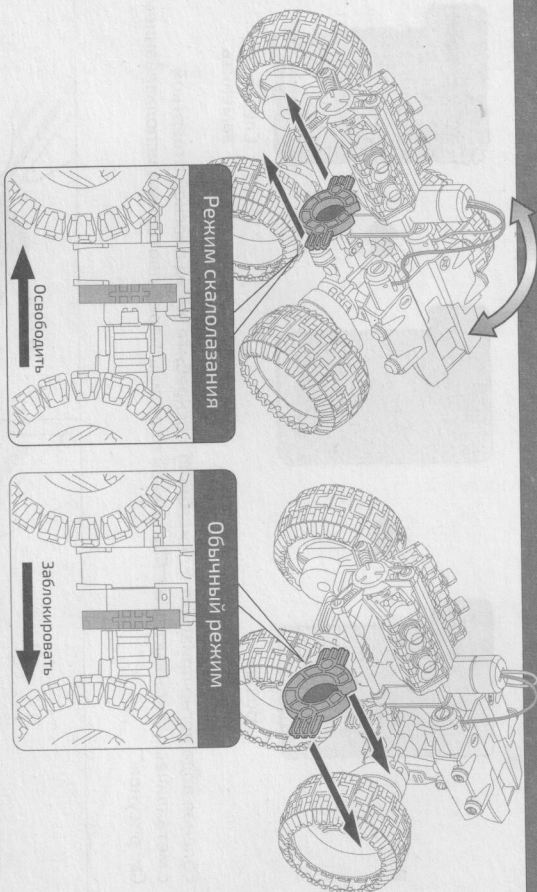
1 Инструменты, которые могут понадобиться:



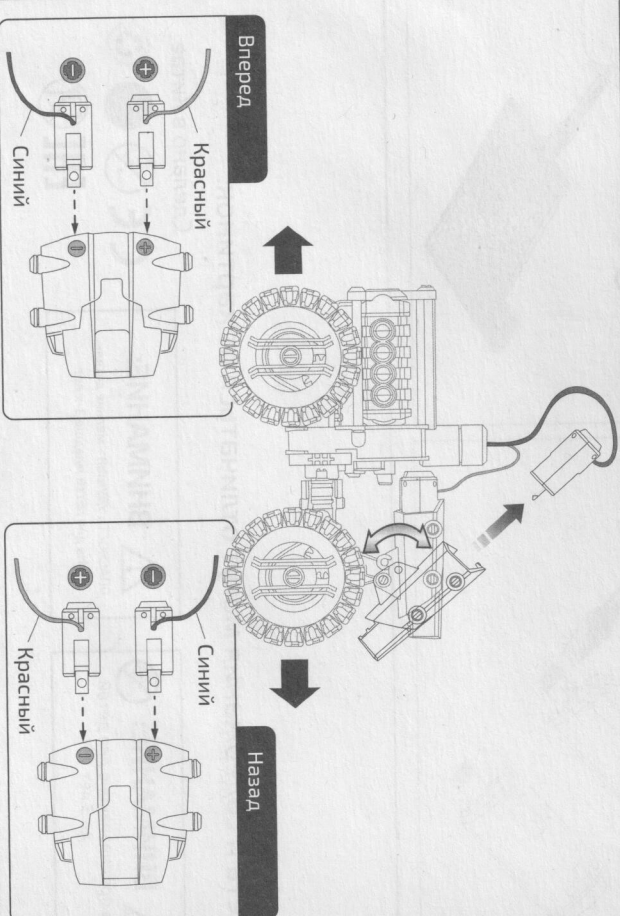
2 Список деталей:

P1	Мотор с контактами	кол-во	1	P2	Ведущая шестерёнками	кол-во	1	P3	Шестерёнка	кол-во	1
<p>⚠ ВНИМАНИЕ: ● Не подключайте контакты к розеткам ● Не подключайте контакты к розеткам</p>											
P4	Шестерёнка	кол-во	1	P5	Круглый стержень	кол-во	1	P6	Шестерёнка со стержнем (короткий)	кол-во	1
P7	Шестерёнка со стержнем (длинный)	кол-во	1	P8	Шестерёнка со стержнем (средний)	кол-во	2	P9	Шуруп	кол-во	1
P10	Воздушный Катод (Чёрный)	кол-во	4	P11	Нетканый материал	кол-во	6	P12	Магниевая пластина	кол-во	6
P13	Пластиковая пилетка	кол-во	1								

6.3 Режим скалолазания или обычный режим переключаются путём отпущивания или блокировки межосевого дифференциала

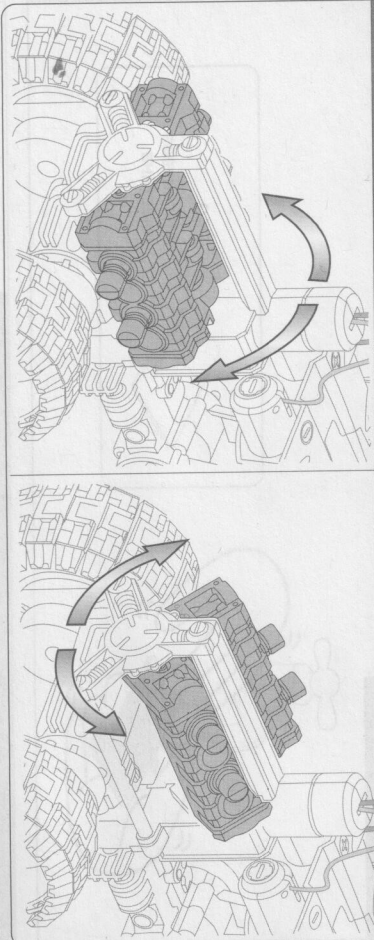


6.4 Можно менять направление движения (вперед/назад) путём извлечения и смены полярности коннекторов мотора

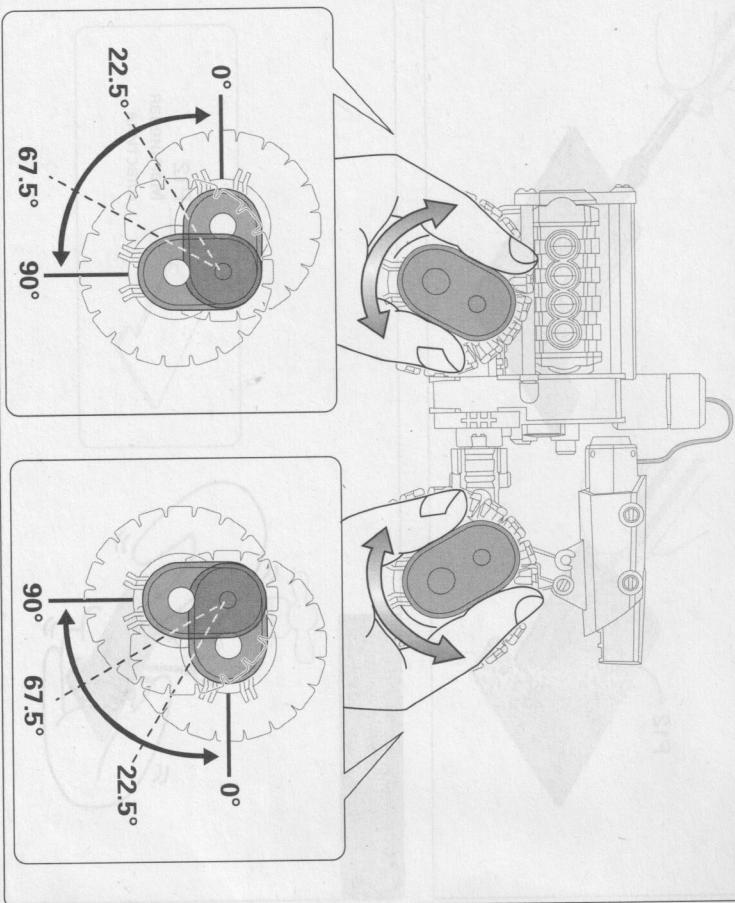


6 Как это работает:

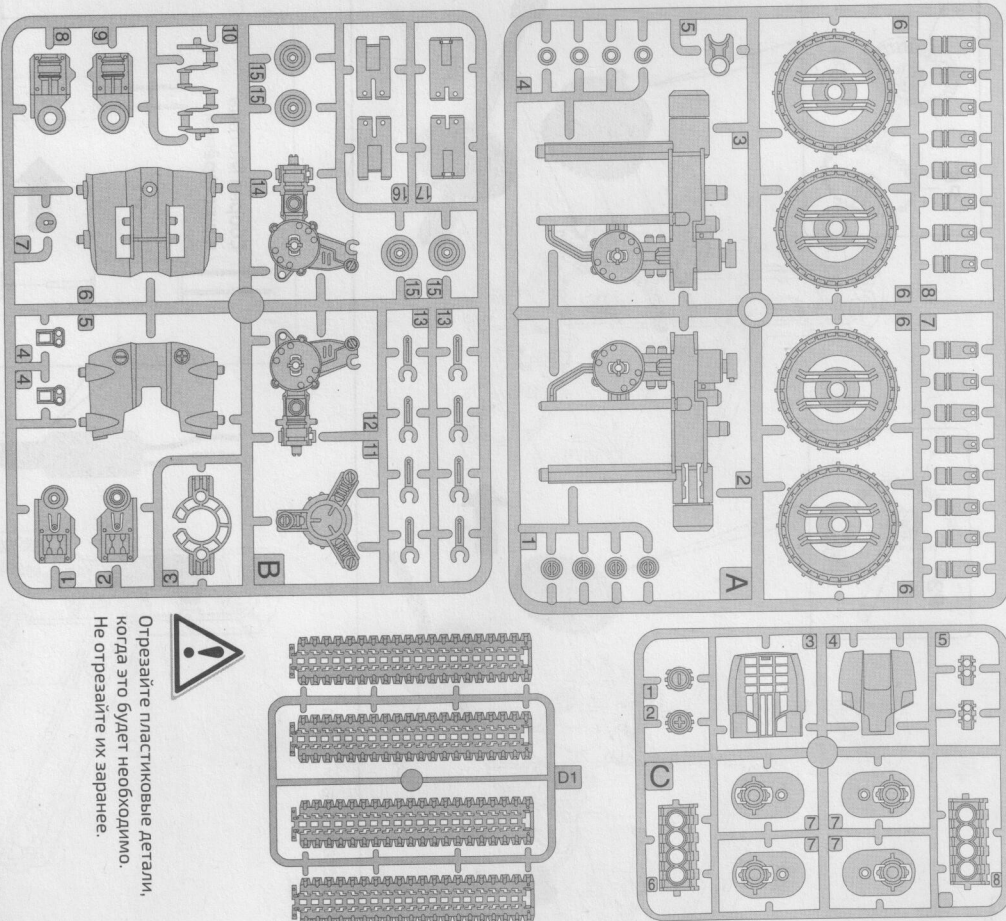
6.1
Доступны три режима движения путем регулировка угла наклона поршня двигателя



6.2
Движения на разных высотах доступны путем регулировки угла (доступны четыре угла) стоек и изменения центра тяжести Вездорожника

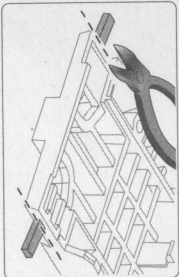


3 Пластины с пластиковыми деталями



Отрезайте пластиковые детали, когда это будет необходимо. Не отрезайте их заранее.

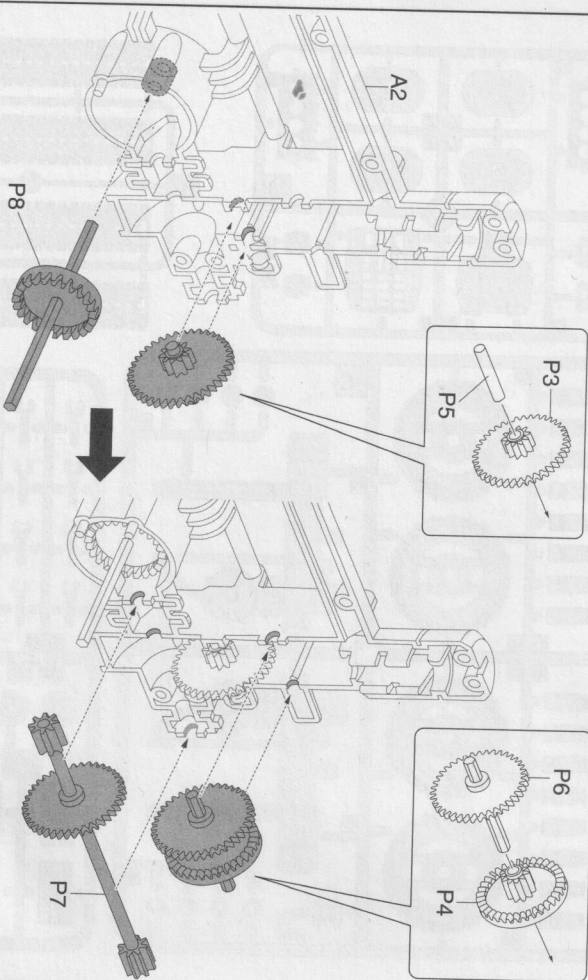
Совет



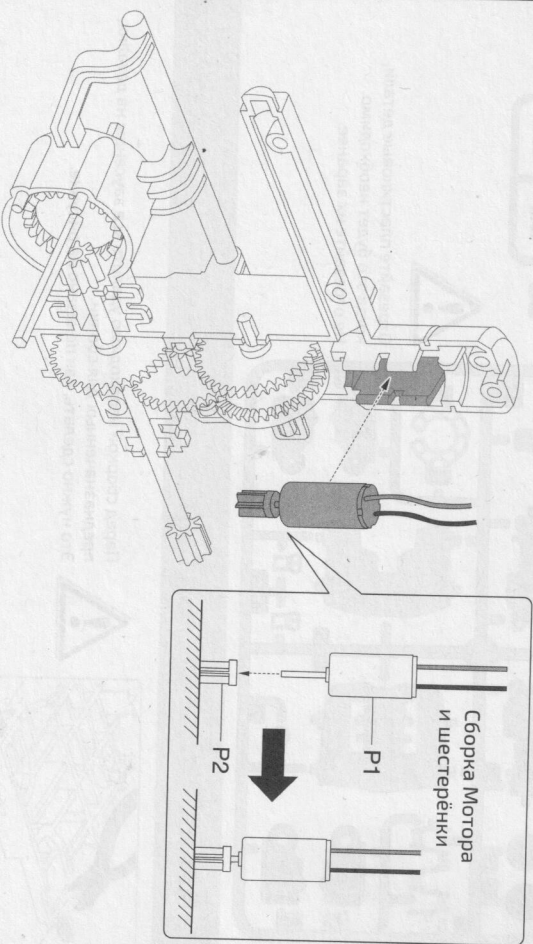
Перед сборкой необходимо удалить все заусенцы на деталях, предназначенных для сборки. Это нужно сделать, как показано на рисунке.

4 Шаги сборки Вседорожника

01 Порядок и метод размещения шестерёнок



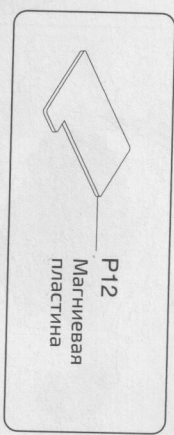
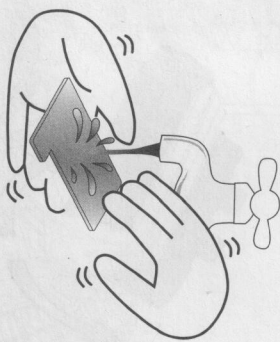
02 Установка мотора



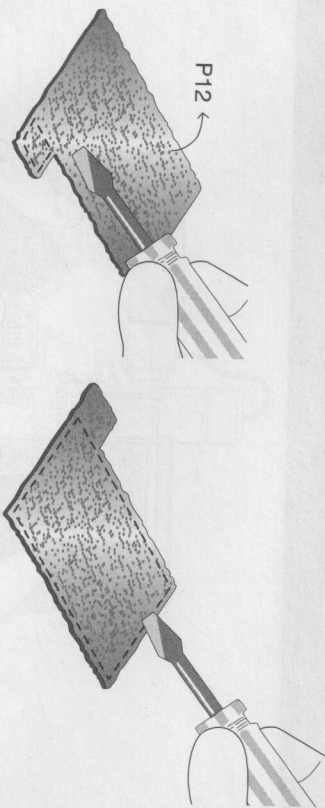
4-3

Промойте и удалите оксид с магниевой пластины и высушите её.

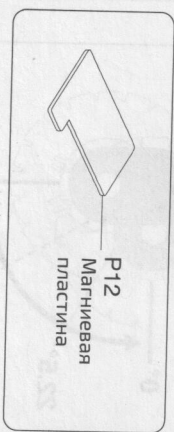
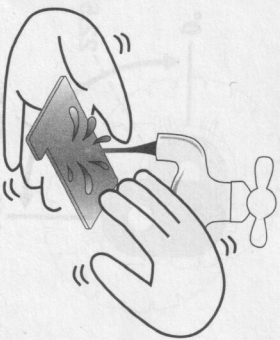
1. Промойте чистой водой



2. Если чистая вода не помогает, то удалит остатки соли при помощи плоской отвертки



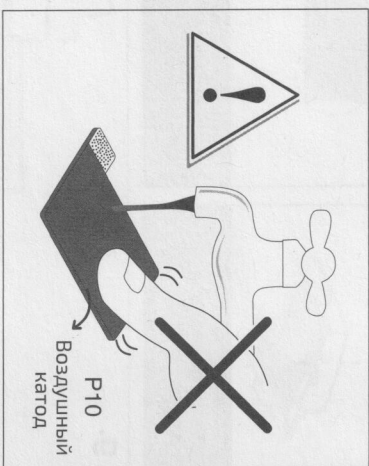
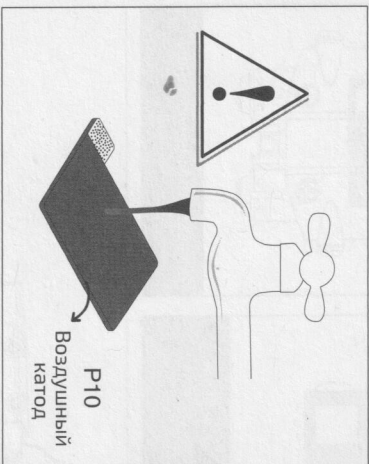
3. Ещё раз промойте чистой водой



4 Чистка топливной панели: Каждый раз, когда вы прекращаете играть, для очистки сделайте, как описано ниже. Недостаточная очистка со временем ускорит процесс разрушения и не позволит использовать это в будущем.

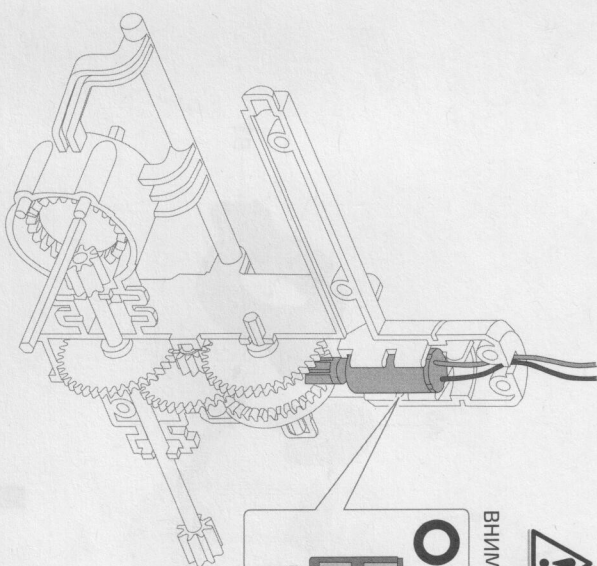
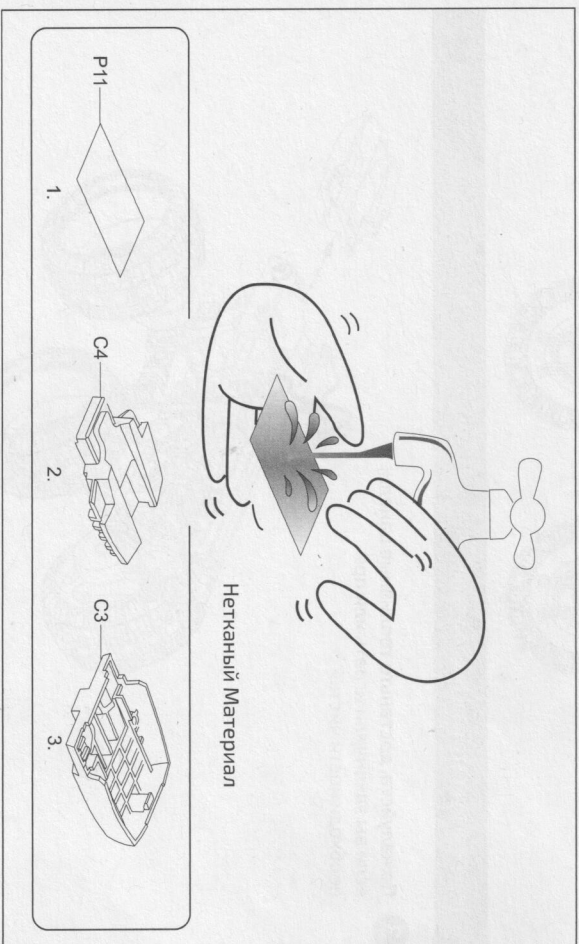
4-1

Воздушный катод (чёрный) необходимо промывать под краном, как показано на рисунке, и ни в коем случае нельзя его тереть.



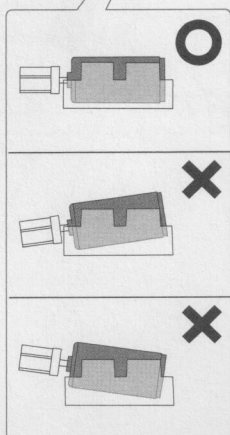
4-2

Нетканый Материал промыть под краном, потереть пальцами и рук, убедиться в отсутствии соли и просушить.



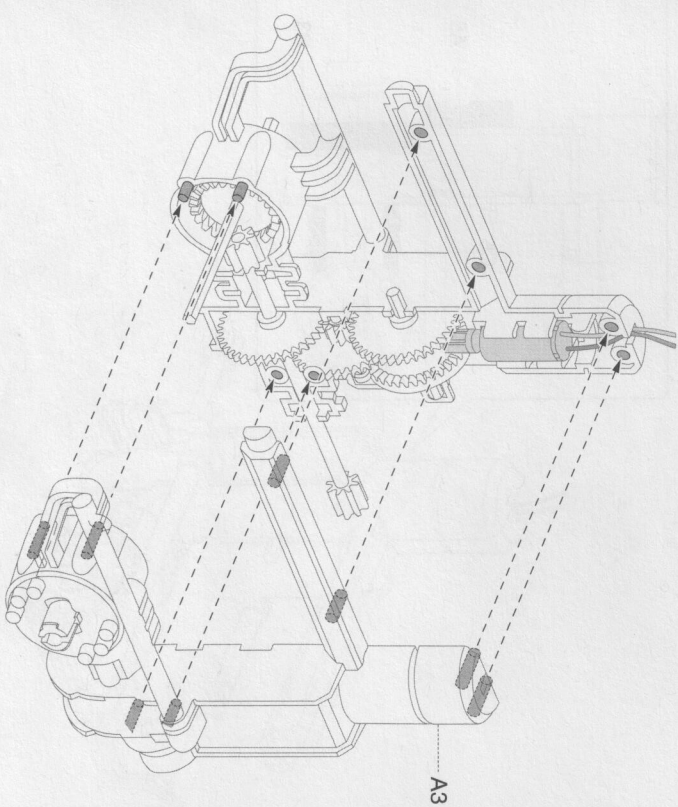
ВНИМАНИЕ:

«O» - правильное положение
«X» - неправильное положение

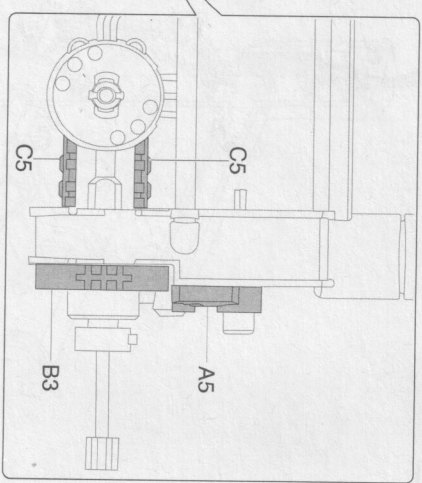
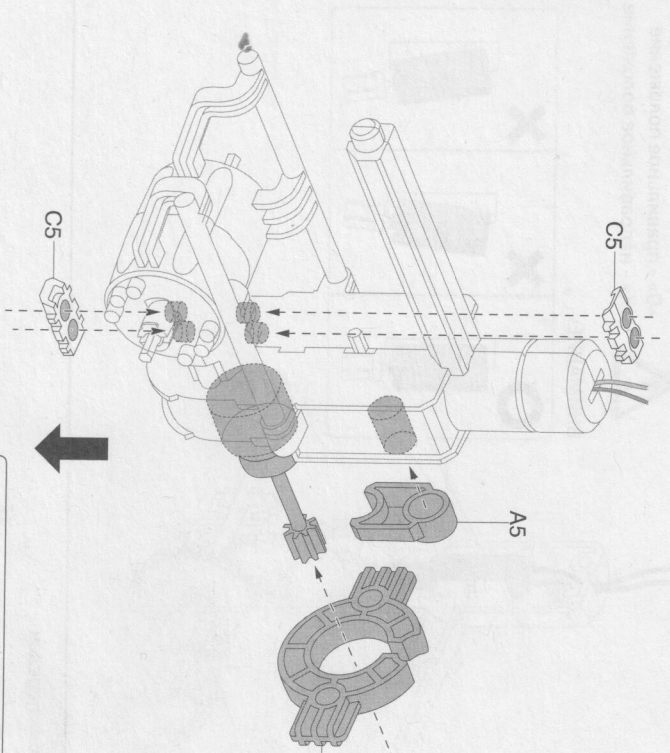


03

Сборка коробки передач

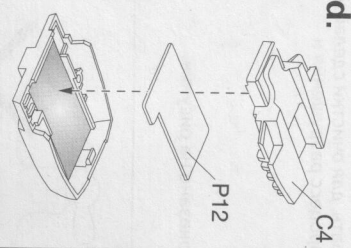


C5



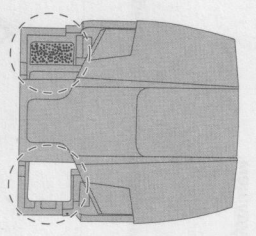
5

d.



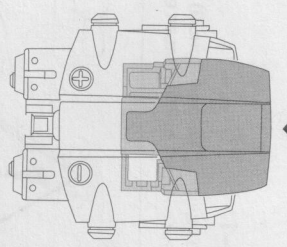
Положите Магнитную пластину обратно и закройте крышку

e.



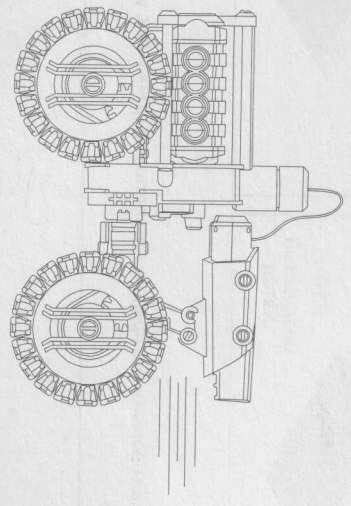
Убедитесь, что контакты не были намочены

f.



Вставьте топливную панель

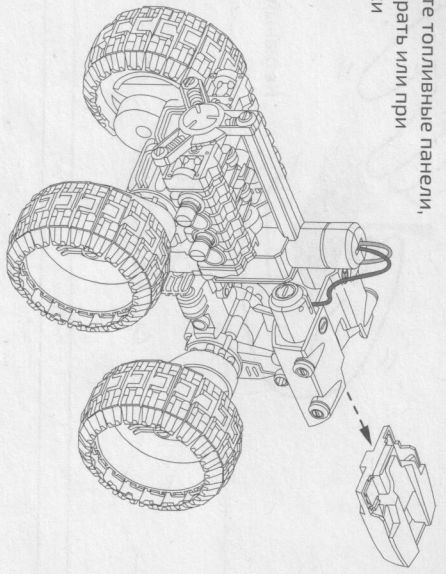
g.



Теперь запустите ваш Вездорожник

3

Пожалуйста, достаньте топливные панели, если вы закончили играть или при необходимости чистки



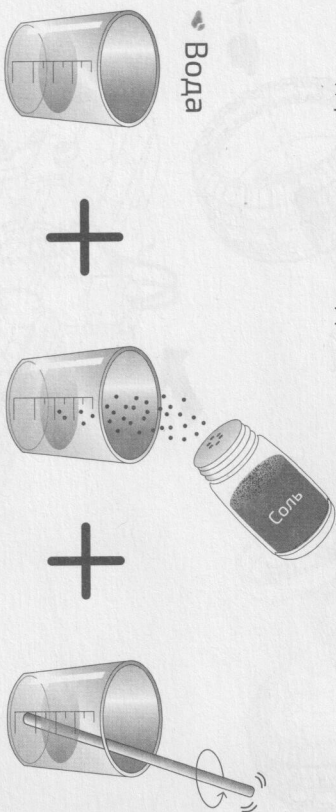
18

5 Как это работает:



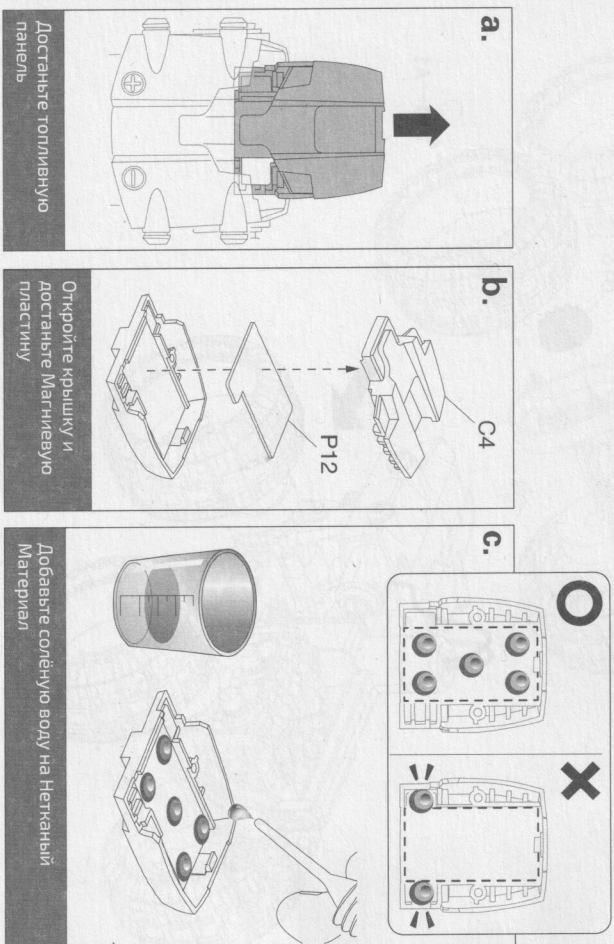
Пожалуйста, внимательно прочтите это перед началом работы!

- 1 Инструкция по изготовлению солёной воды: Добавьте соль в водопроводную или дистиллированную воду в соотношении 1 часть соли к пяти частям воды. Любой % содержания соли в диапазоне от 20% до 99% будет пригоден, но 20% содержание наиболее эффективно.



- 2 Как заправлять солёной водой

Убедитесь, что солёная вода попала только на Нетканый материал



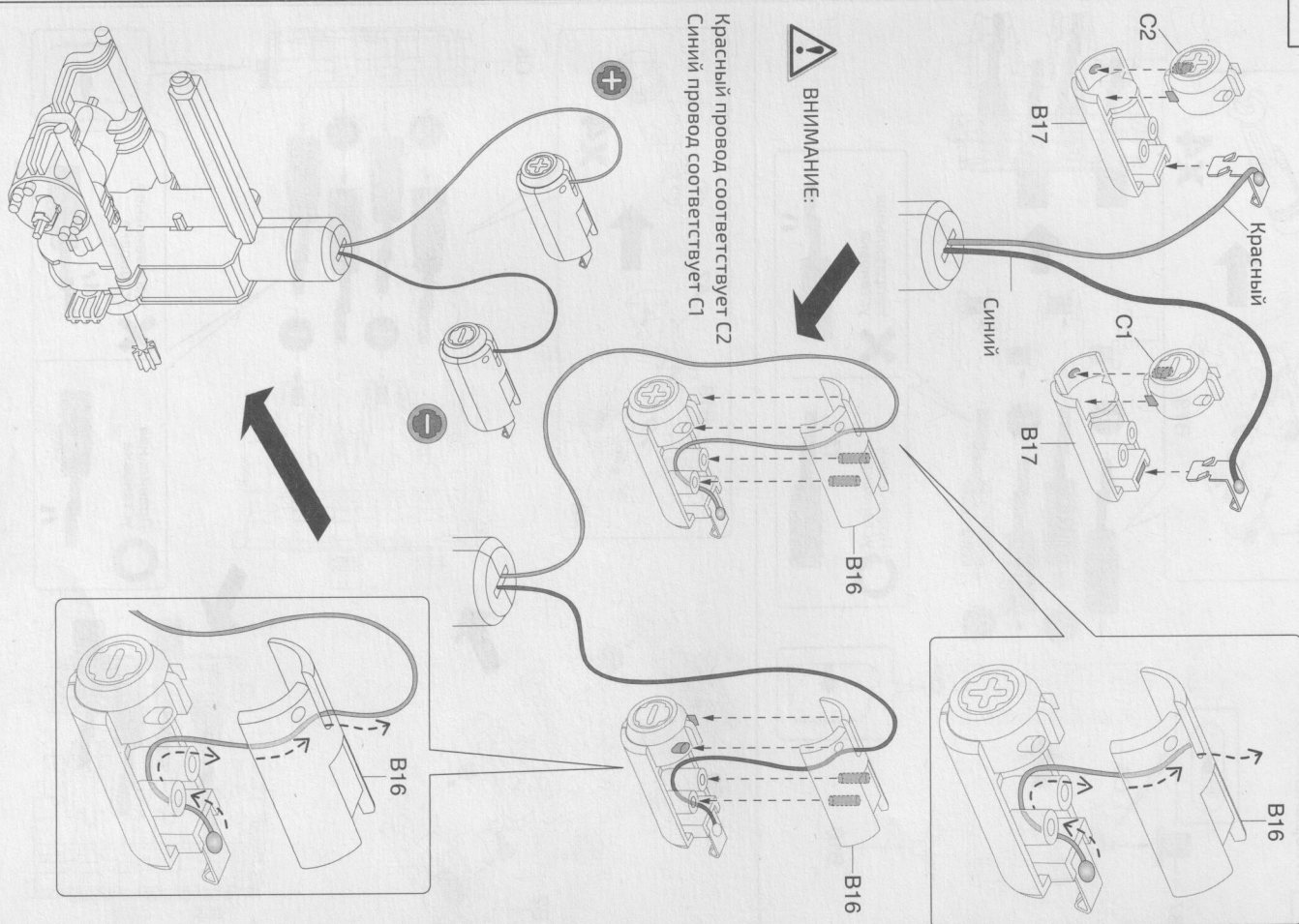
Достаньте топливную панель

Откройте крышку и достаньте Мембрану P12

Добавьте солёную воду на Нетканый Материал

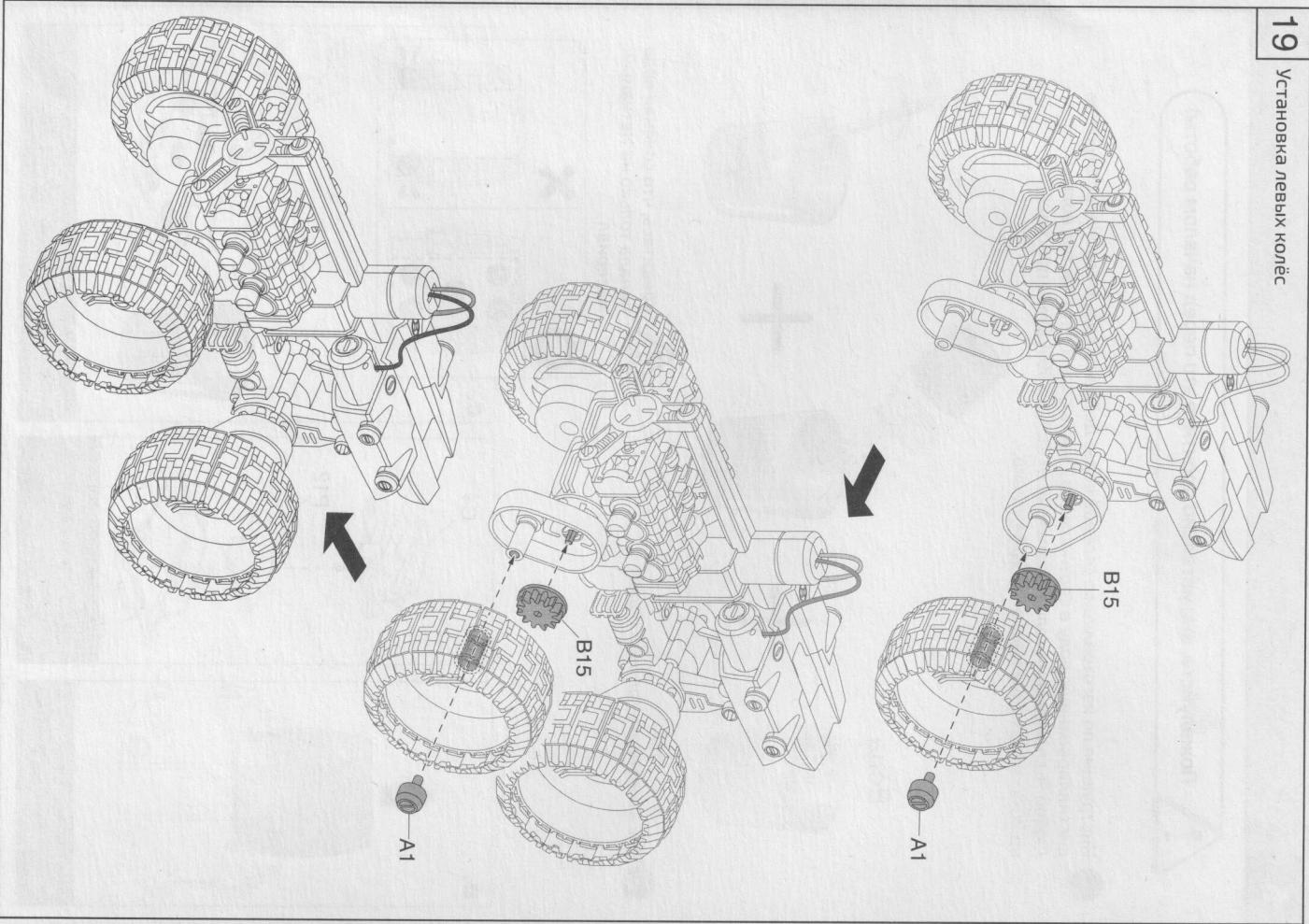
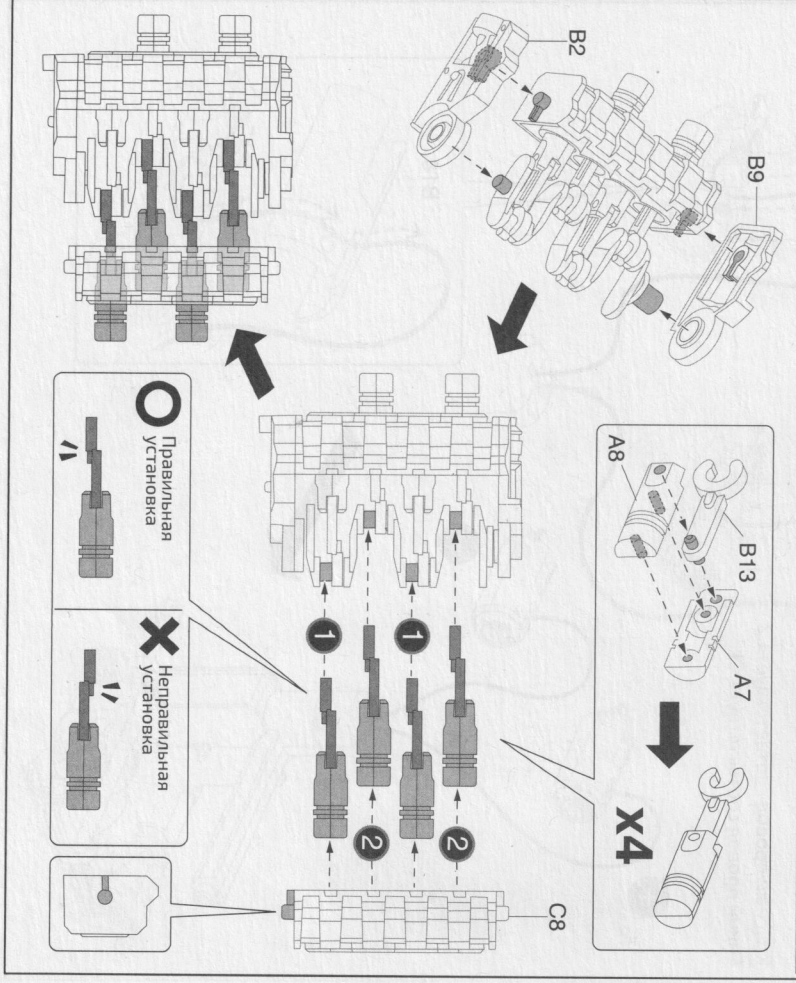
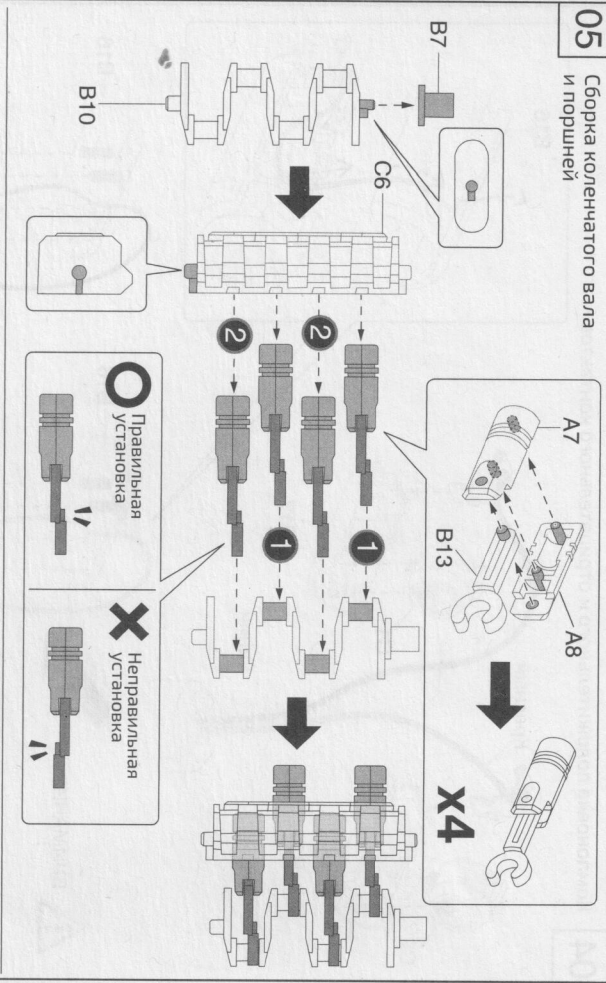
04

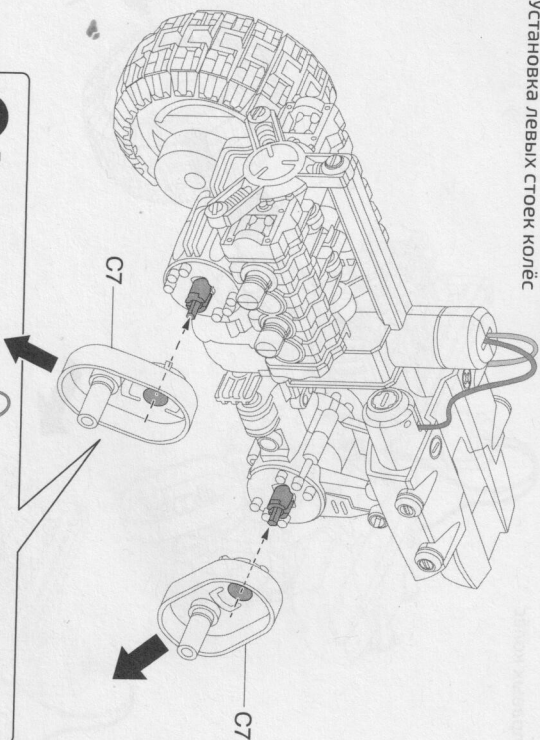
Компновка положительного и отрицательного контактов



ВНИМАНИЕ:

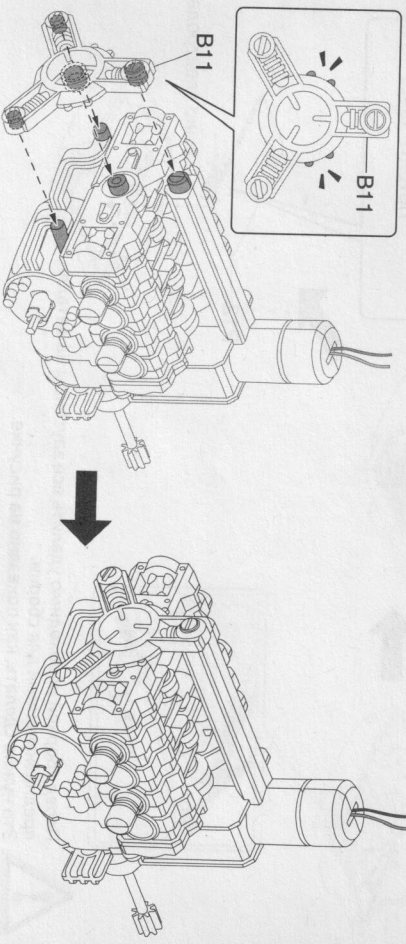
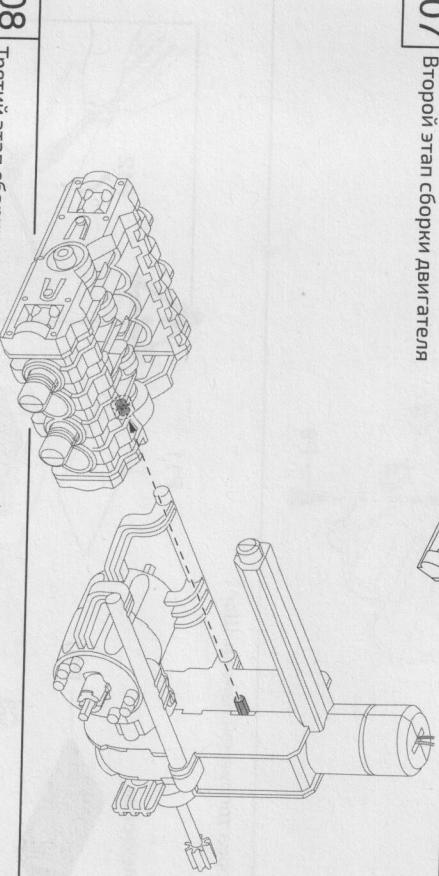
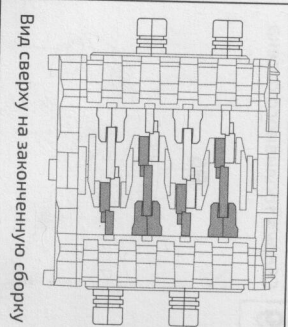
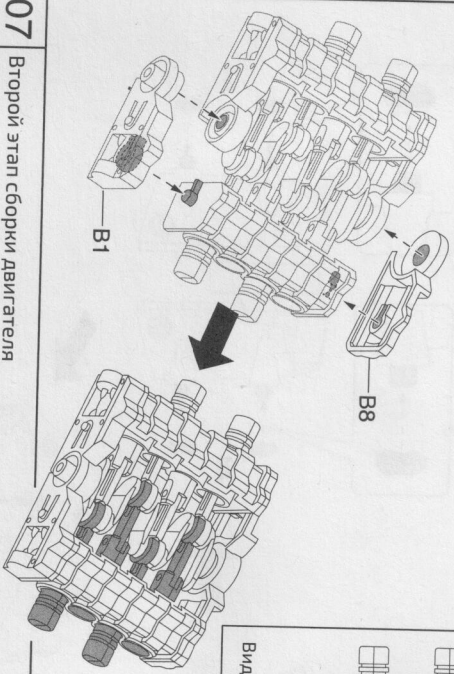
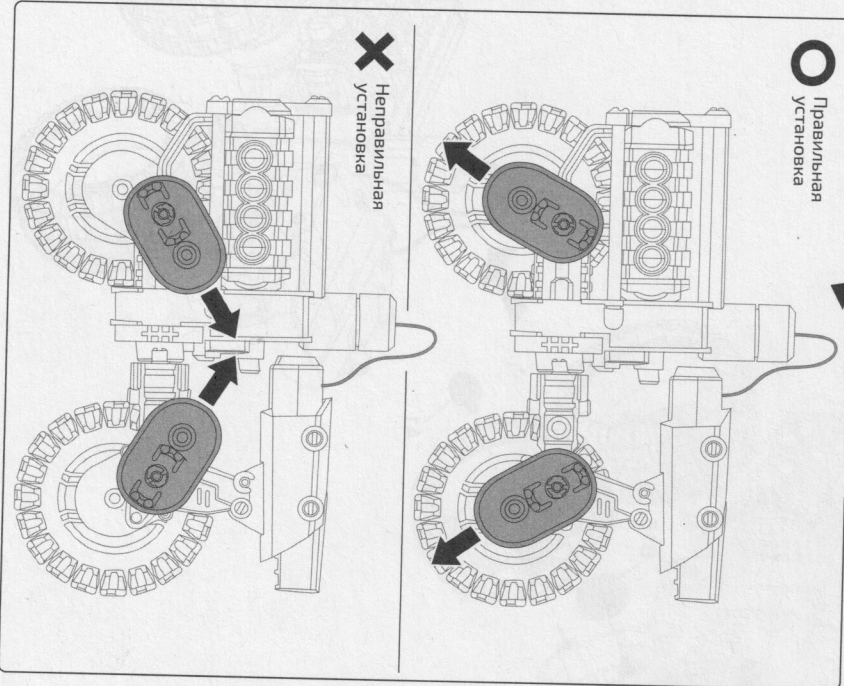
Красный провод соответствует С2
Синий провод соответствует С1



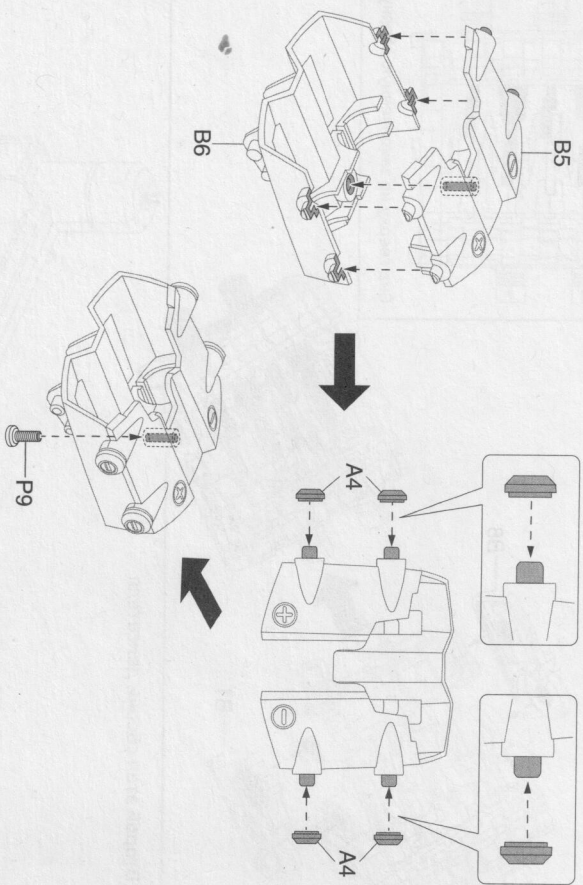


○ Правильная установка

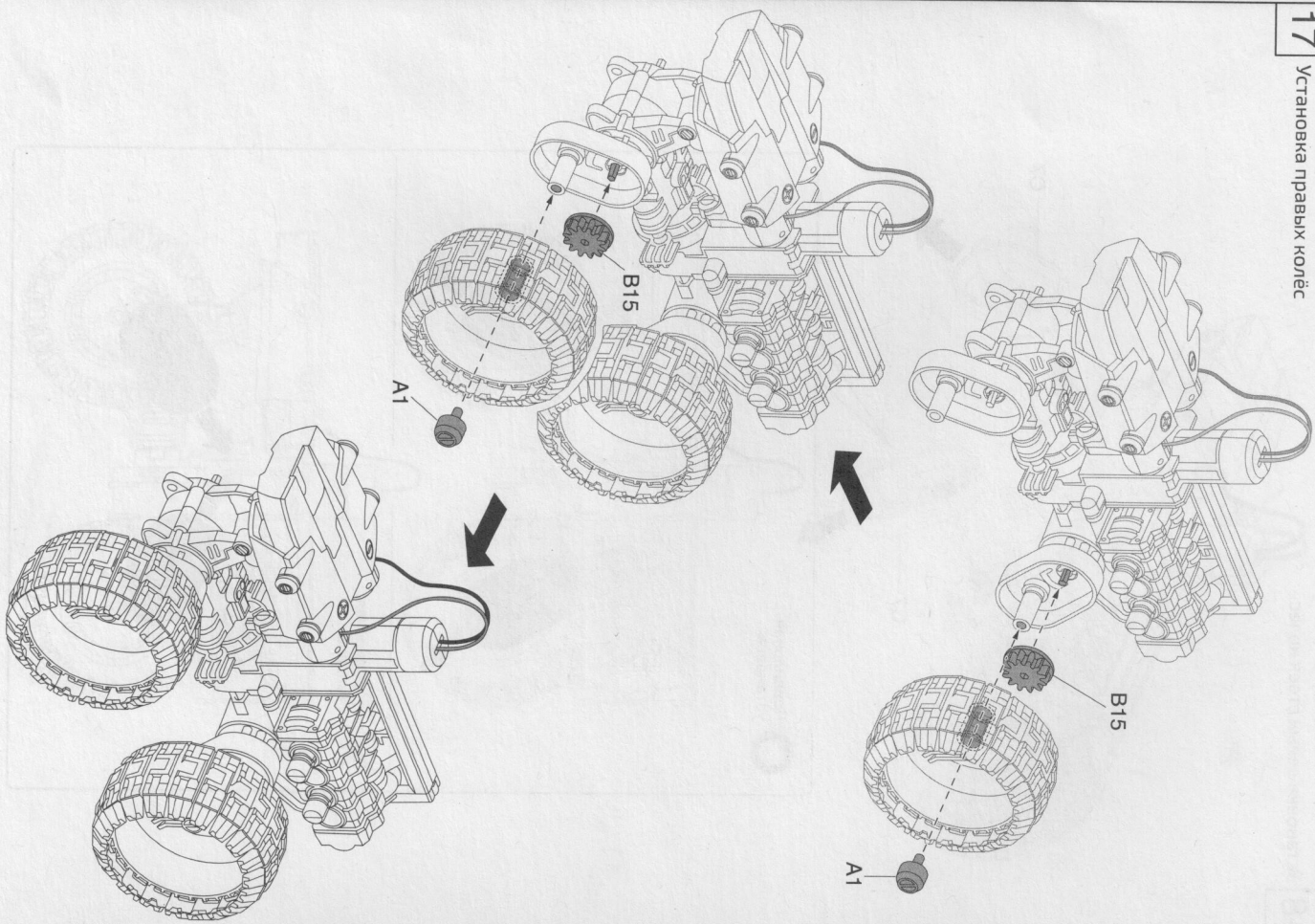
✗ Неправильная установка



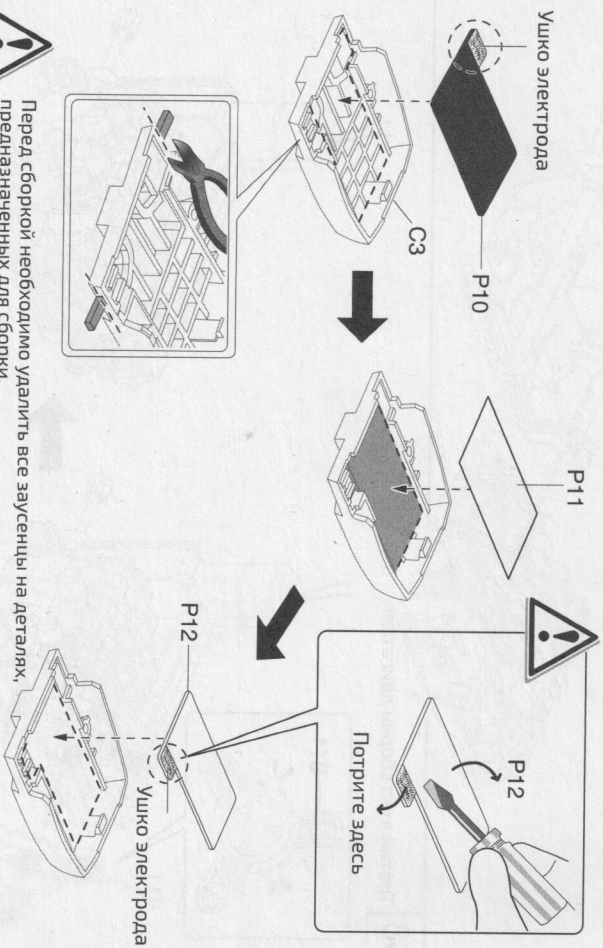
09 Сборка топливного отсека



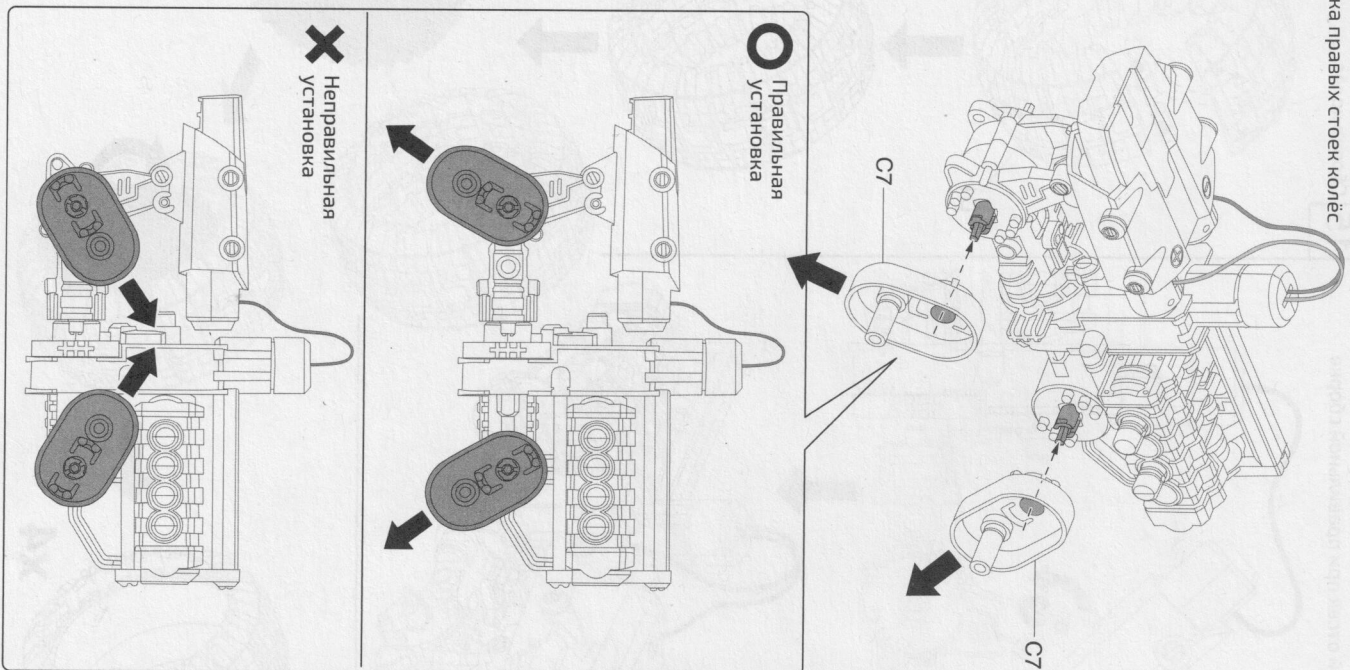
17 Установка правых колёс



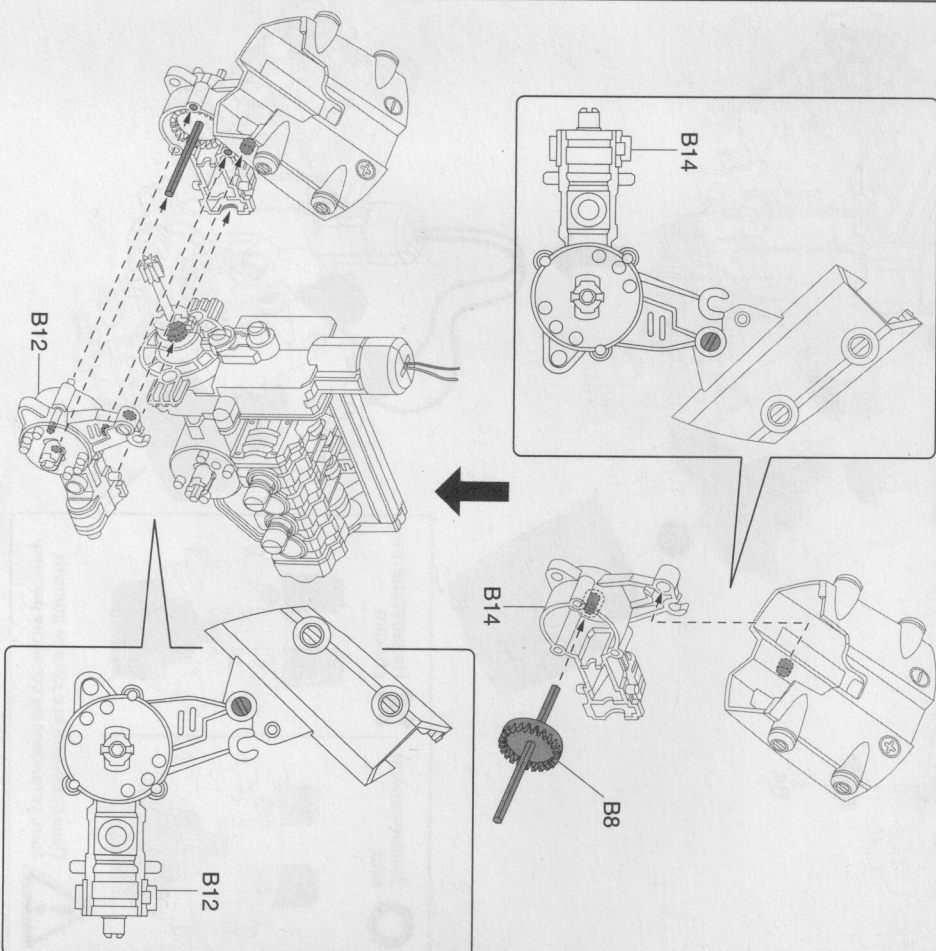
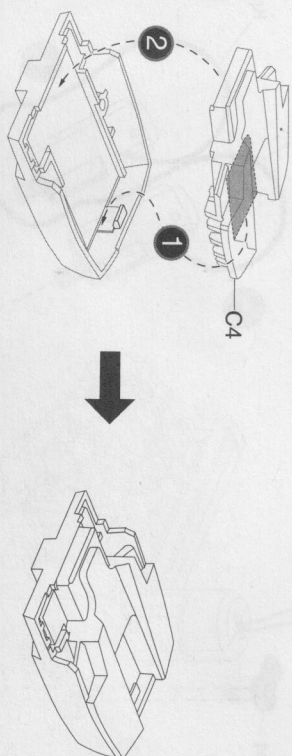
10 Сборка топливной панели. Шаг 1



! Перед сборкой необходимо удалить все заусенцы на деталях, предназначенных для сборки. Это нужно сделать, как показано на рисунке.



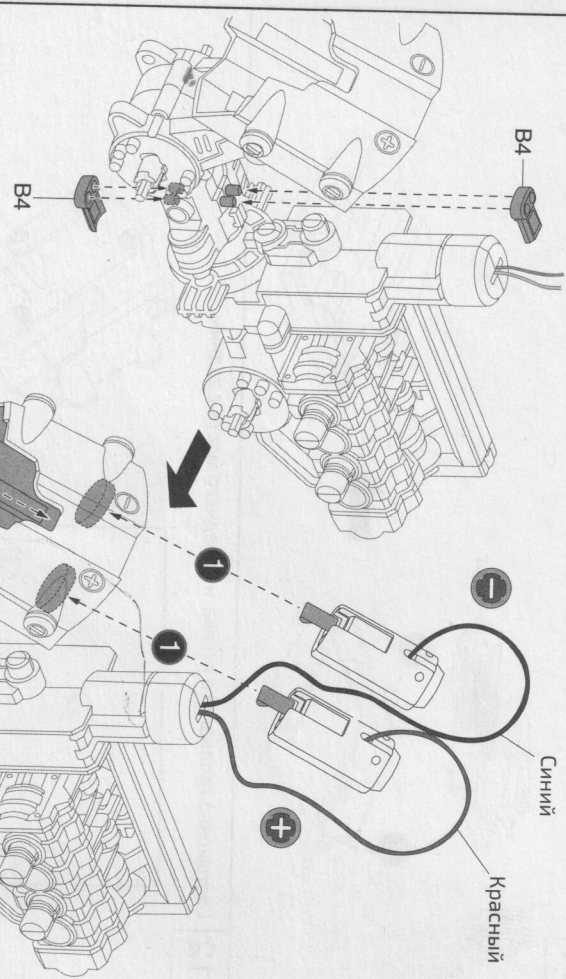
13



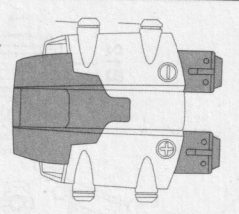
10

13

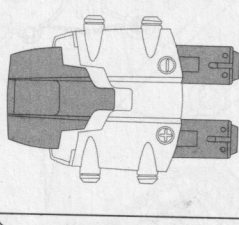
Установка плюсовой и минусовой клемм в топливный отсек



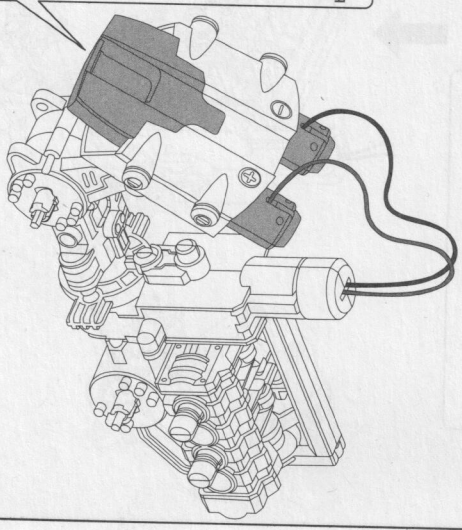
○ Законченный вид



✗ Незавершённая сборка



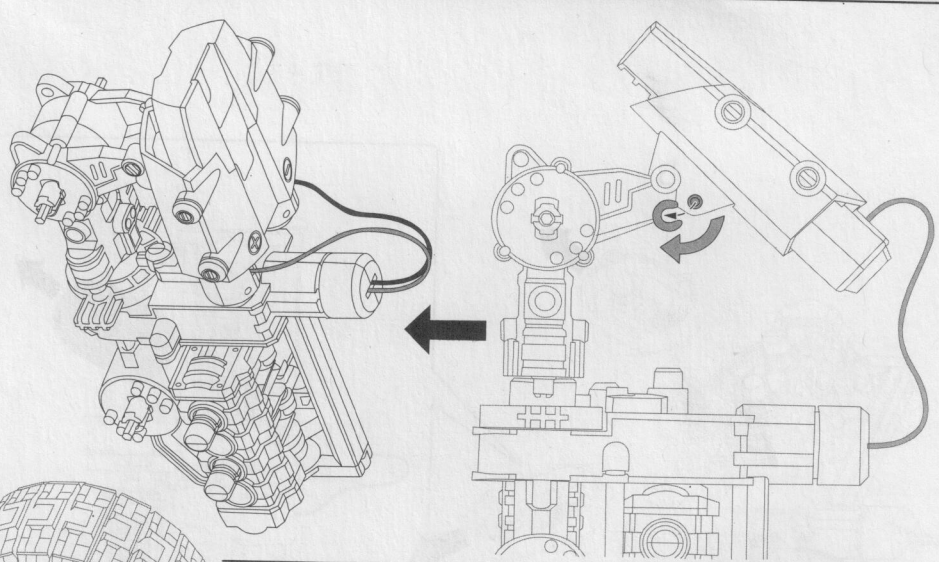
Перед сборкой все детали должны быть установлены согласно рисунку



11

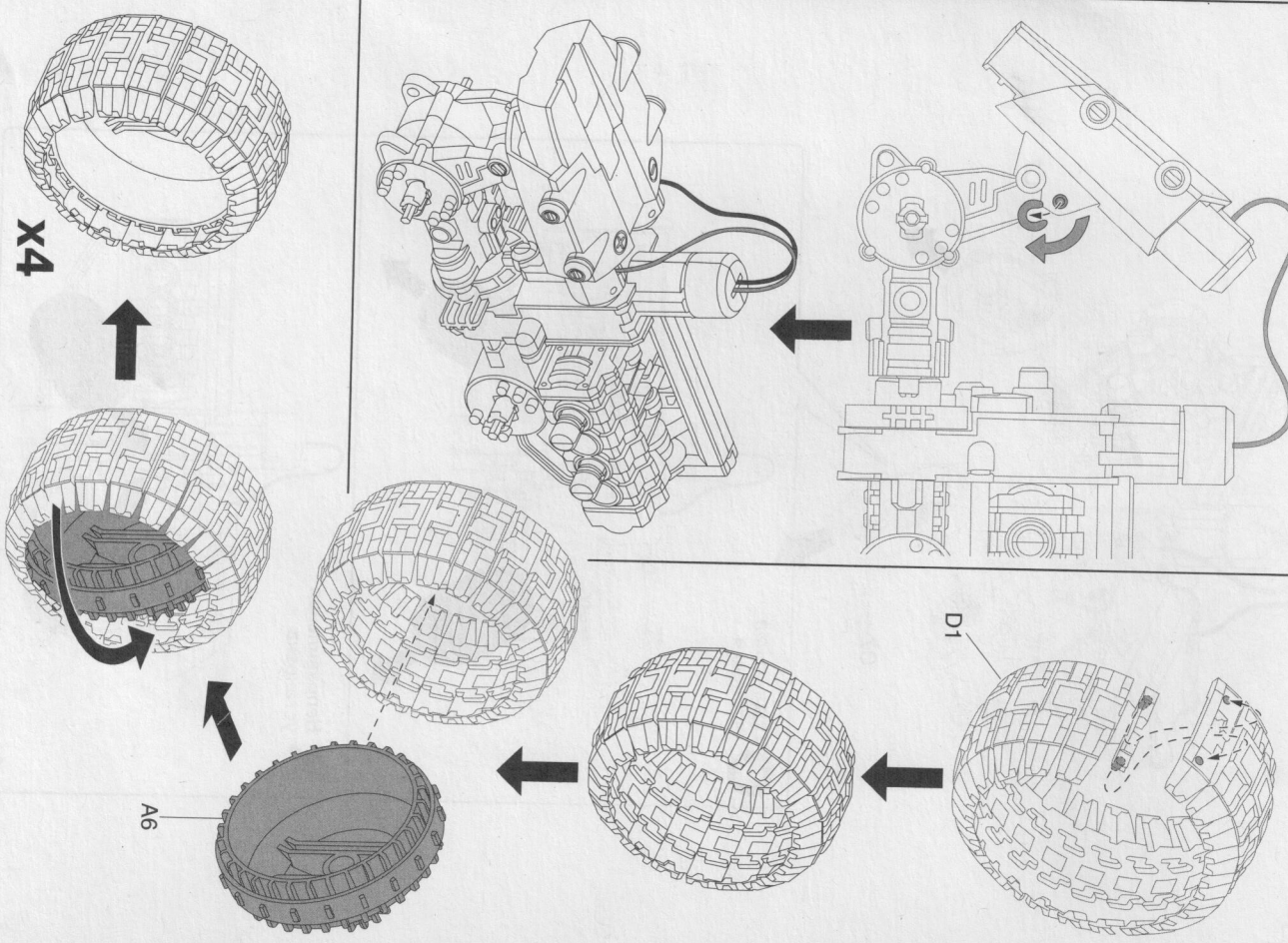
14

Топливный отсек при правильной сборке



15

Сборка колёс



12