



1

X1 X1 X1 X1 X1 X1 X1 X1 X2

2

X1 X1 X1 X1 X1 X1 X1 X1 X2

3

X1 X1 X2

4

X1 X1 X4

5

X4 X4 X4

6

X2 X2 X2 X2

7

X1 X1 X1 X2

8

X2 X2

9

X2 X2 X4

10

X1 X2 X1

11

X1 X1 X1 X3 X2 X1 X2 X2

12

10 + 11

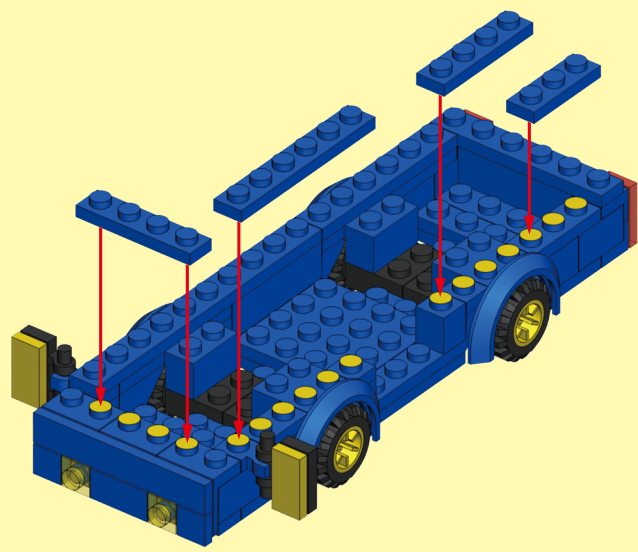
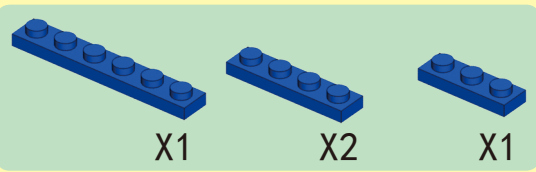
13

X2 X2 X2 X2

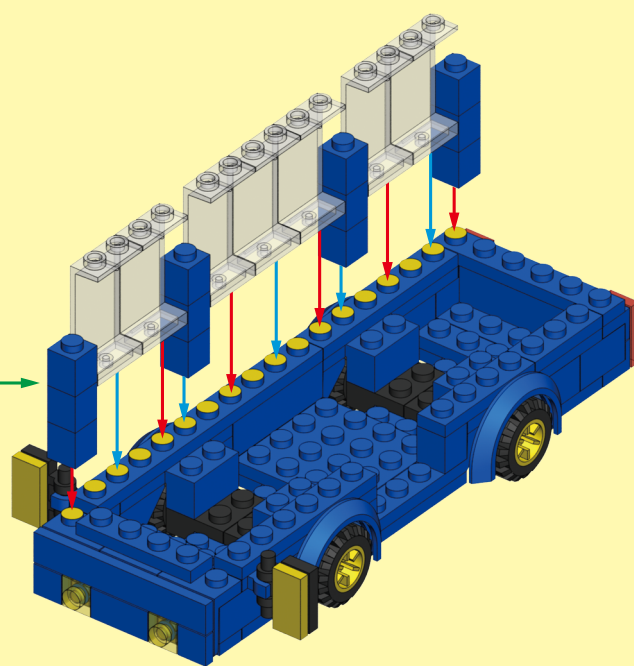
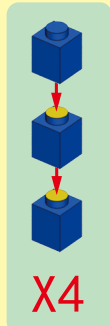
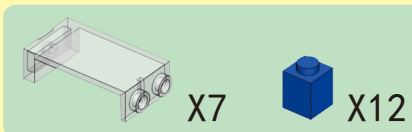
14

X1 X2

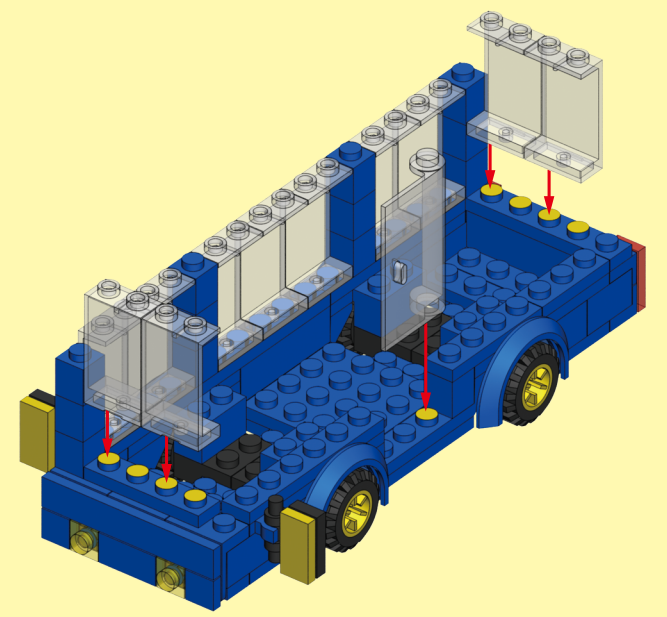
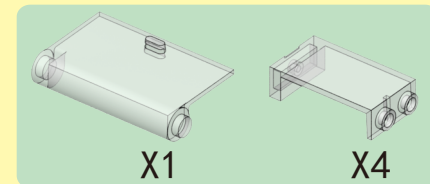
15



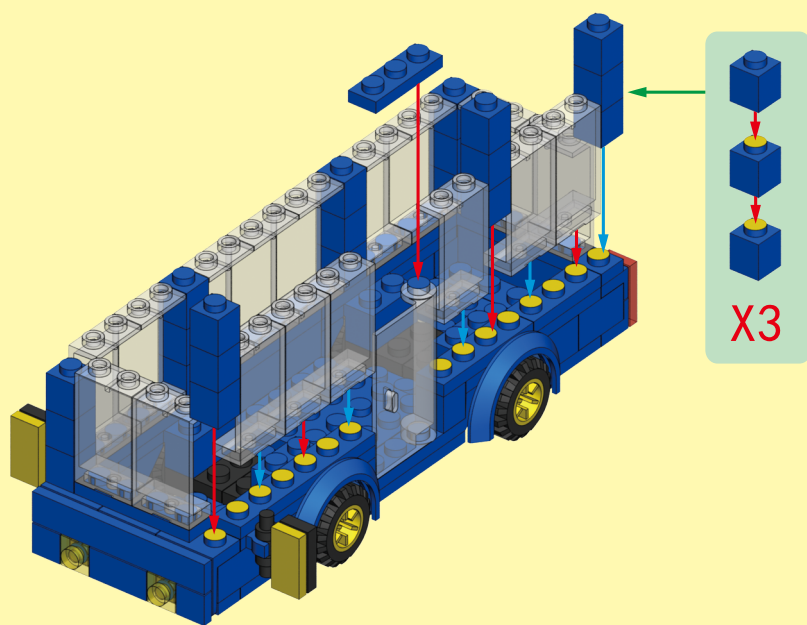
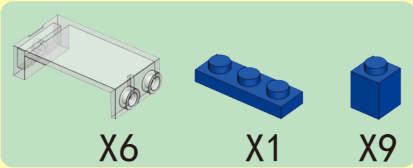
16



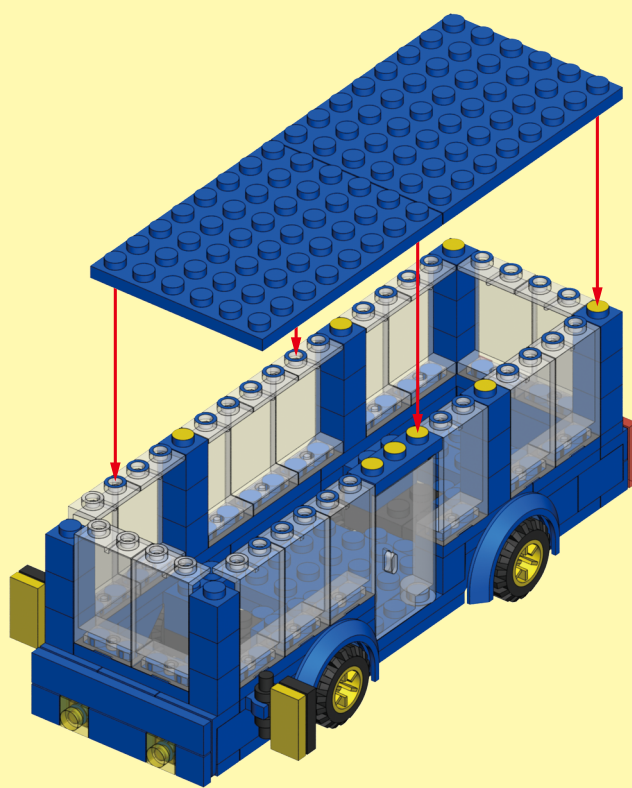
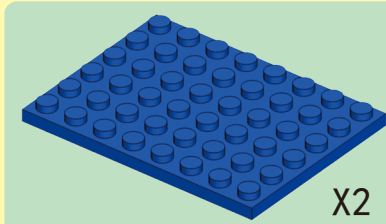
17



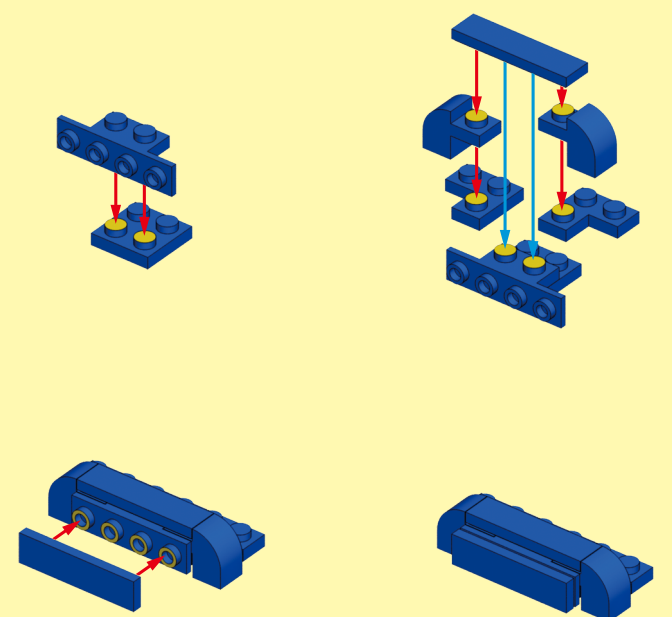
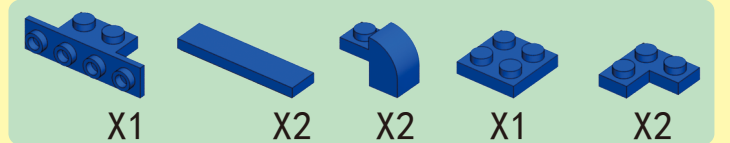
18



19

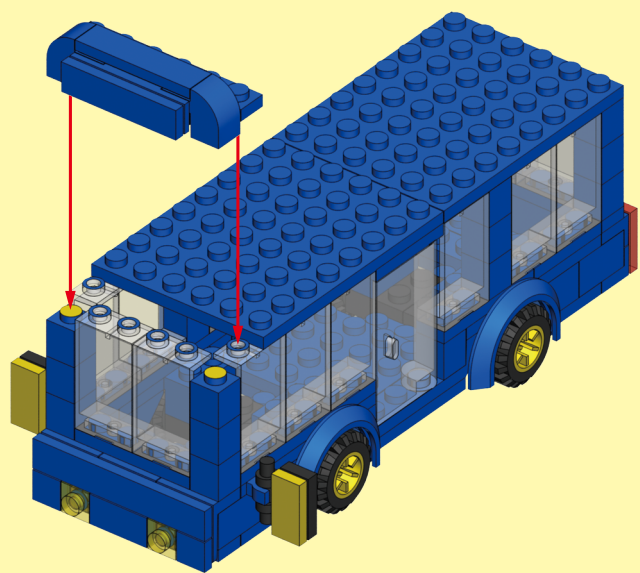


20

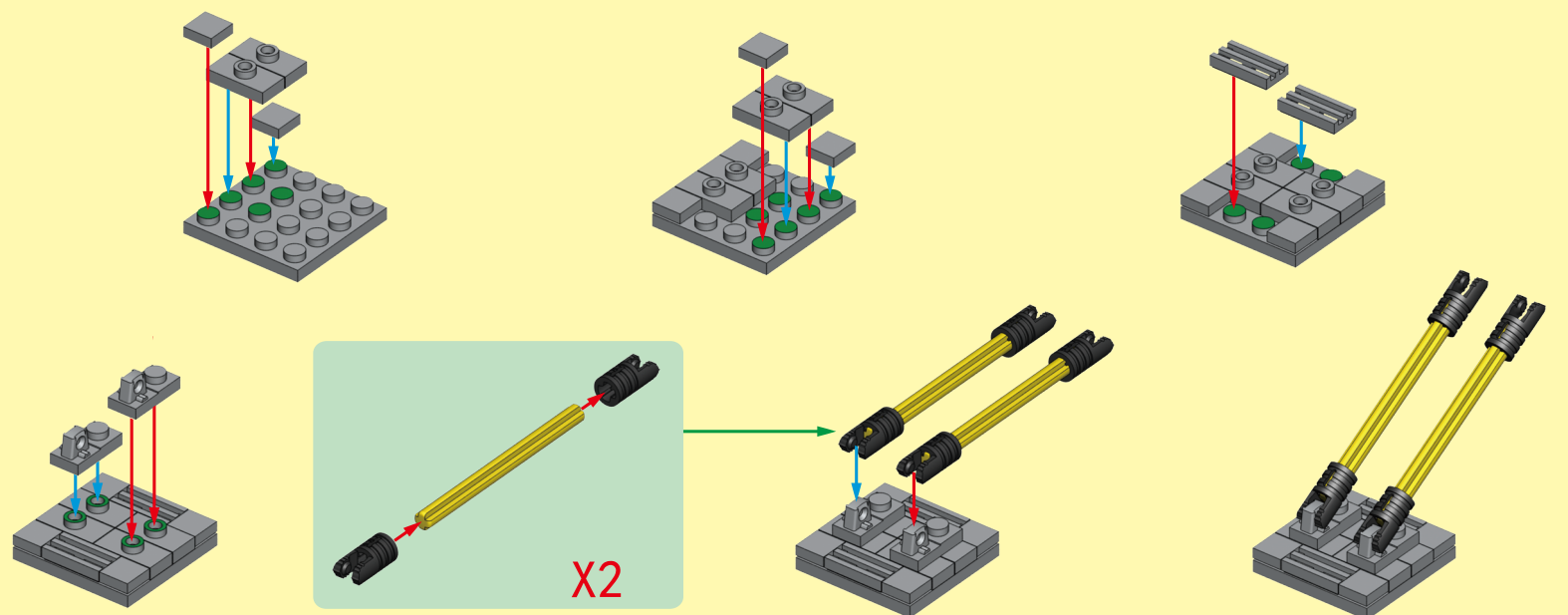
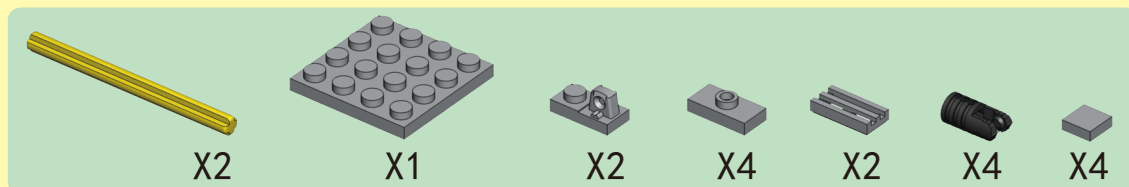


21

19
+
20

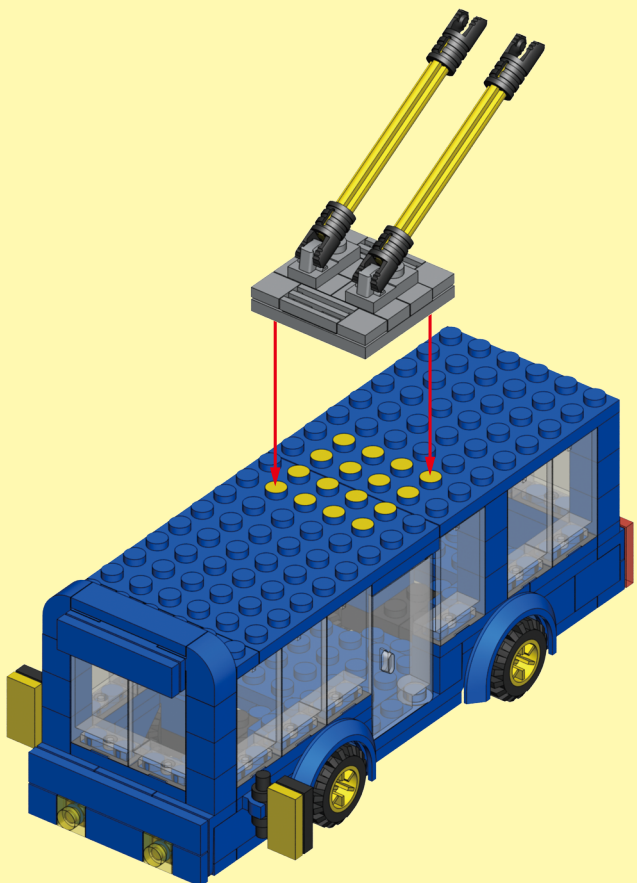


22



23

21
+
22



24

1
+
2
+
23

