

ИНСТРУКЦИЯ ПО ЭКСПЛУАТАЦИИ

арт. RA130



ALFA

ПРОЧТИТЕ ВНИМАТЕЛЬНО И
СОХРАНИТЕ ДЛЯ ДАЛЬНЕЙШЕГО ИСПОЛЬЗОВАНИЯ.

Соответствует требованиям безопасности.

" Внимательно прочтите эти инструкции перед использованием коляски.

Эта коляска предназначена для детей от 7 месяцев до 3-х лет, весом не более 15 кг.

Предупреждение : Не оставляйте ребенка без присмотра.

Предупреждение: Убедитесь, что все запорные устройства были правильно зафиксированы перед началом использования.

Предупреждение: всегда используйте 5-точечные ремни безопасности.

Предупреждение: коляска не предназначена для занятия спортом (бег, ролики и т.п.)

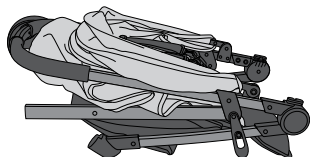
Предупреждение: Держите ребенка подальше от прогулочной коляски во время операций складывания и раскладывания.

Эта коляска предназначена для перевозки только одного ребенка.

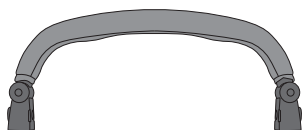
Не используйте аксессуары, не одобренные производителем.

Комплектация

1.ОСНОВНАЯ РАМА



3.ПЕРЕДНИЙ БАМПЕР

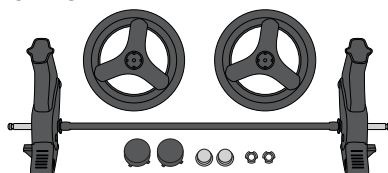


2.ПЕРЕДНИЕ КОЛЕСА



4.ЗАДНИЕ КОЛЕСА

ОСЬ
КОЛПАЧКИ СТУПИЦЫ
ЗАМОК КРЫШКИ



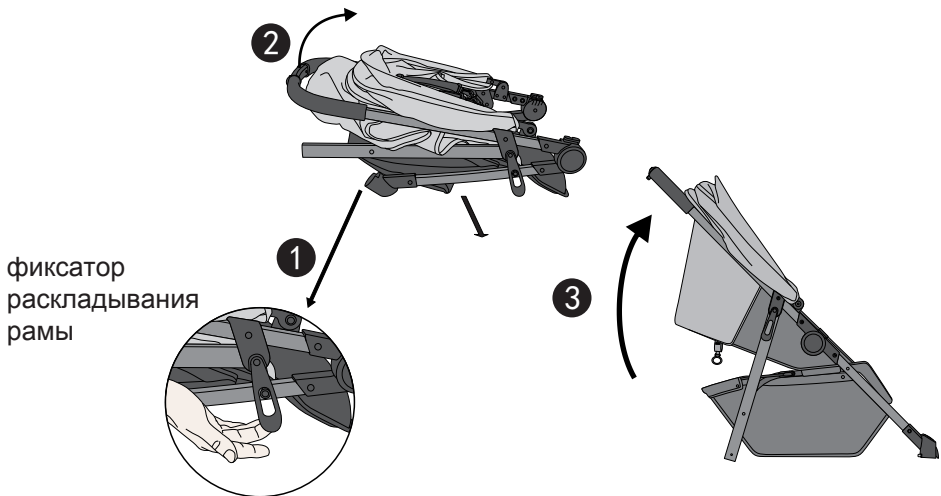
Открытие прогулочной коляской

Достаньте коляску из коробки.

Передние, задние колеса и передний бампер должны быть установлены перед использованием.

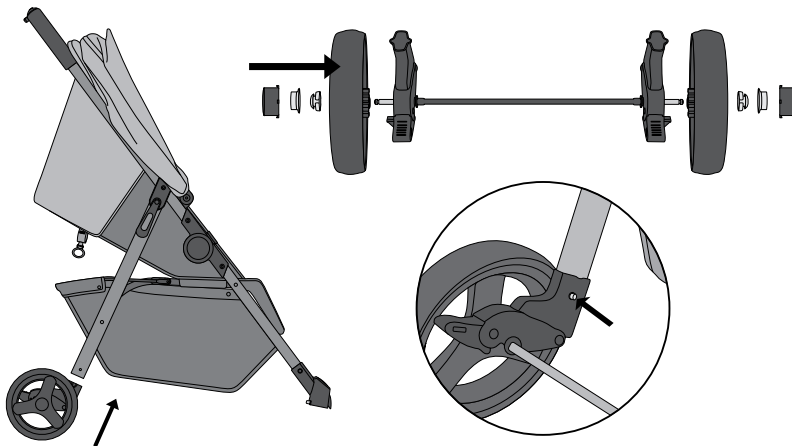
Сначала проверьте, оборудована ли Ваша коляска фиксатором раскладывания рамы (рис.1).

После этого поднимая за ручку, разложите коляску (рис.2), до того момента пока нижняя и верхняя части рамы не защелкнутся друг с другом (рис.3).



УСТАНОВКА ЗАДНИХ КОЛЕС

Для того что бы собрать колесный блок необходимо на ось одеть колеса, колпачки ступицы, крышки замка и стопорные крышки ступицы, что бы гарантировать надёжную фиксацию колес, затем колесный блок установите на раму, до фиксации (показано на рисунке ниже)

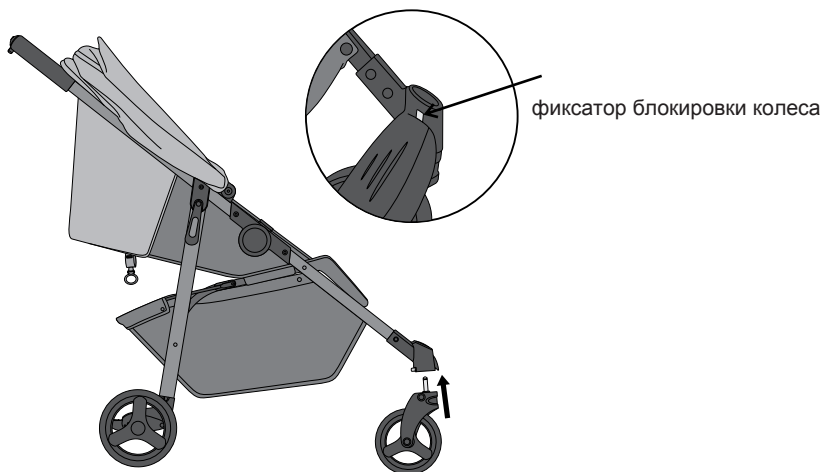


Монтаж

УСТАНОВКА И СНЯТИЕ ПЕРЕДНИХ КОЛЕС

Чтобы установить передние колеса, вставьте колеса в переднюю часть рамы, до фиксации. Для безопасности, проверьте, что колеса надежно крепятся к коляске (показано на рисунке ниже).

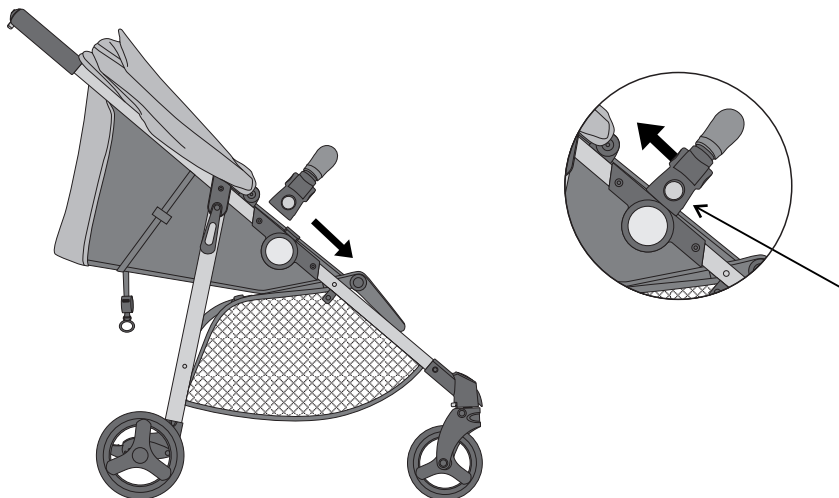
Для снятия колеса нажмите на фиксатор блокировки колеса (показано на рисунке ниже).



Установка и снятие переднего бампера

Закрепите передний бампер в пазах рамы, как показано на рисунке.

Для снятия переднего бампера повторите процедуру в обратном порядке (показано на рисунке ниже).



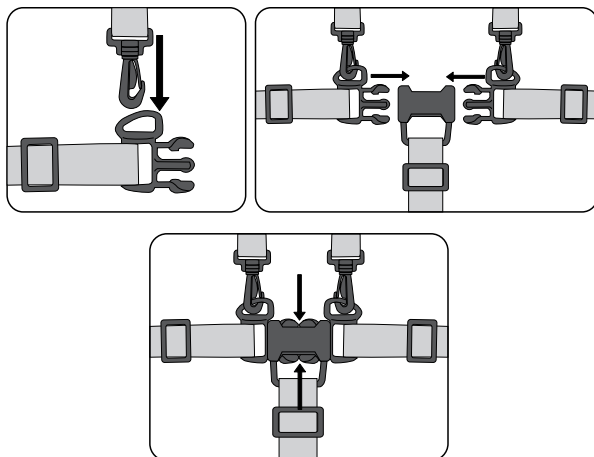
Монтаж

Установка 5-ти точечных ремней безопасности

Соберите 5-ти точечные ремни безопасности как показано на рисунке, надежно фиксируя все крепления.

Отрегулируйте длину каждого ремня под габариты Вашего ребенка.

Проверьте надежную фиксацию каждого крепления для безопасности Вашего ребенка



Регулировка подножки

С обеих сторон подножки расположены кнопки регулировки.

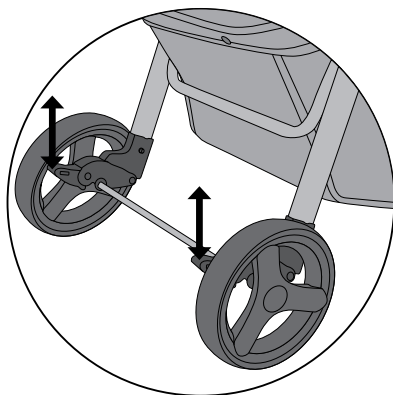
Для регулировки подножки, нажмите кнопки регулировки и отрегулируйте подножку в нужное для Вас положение.



Монтаж

Тормоза

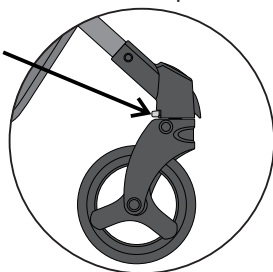
Чтобы задействовать тормоза, слегка надавите на рычаг тормоза, который расположен на каждом заднем колесе. Возможно, коляска может потребоваться небольшое движение вперед или назад для выравнивания тормозных зубьев. После того как вы задействовали тормоза, убедитесь что коляска не двигается с места. Для снятия коляски с тормоза, аккуратно поднимите рычаг тормоза.



Блокиратор поворотных колес

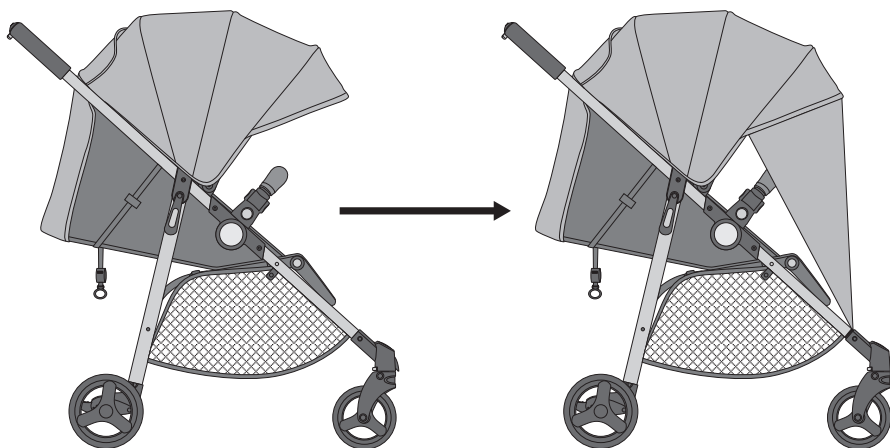
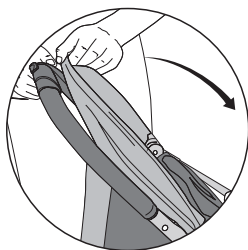
Передние, поворотные колеса данной коляски оснащены блокиратором. При использовании блокиратора, колеса фиксируются и двигаются всегда прямо. При снятии колес с блокировки колеса становятся поворотными.

Блокиратор поворотных колес



Капюшон

Откройте капюшон



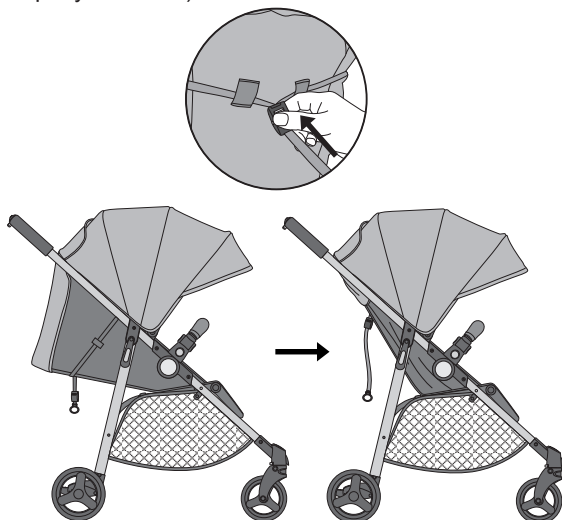
С внутренней части капюшона есть молния, под которой скрыт дополнительный тент от солнца. Достаньте его при необходимости.

Монтаж

Регулировка спинки

Спинка сиденья может быть установлена в любое удобное для Вашего ребенка положение.

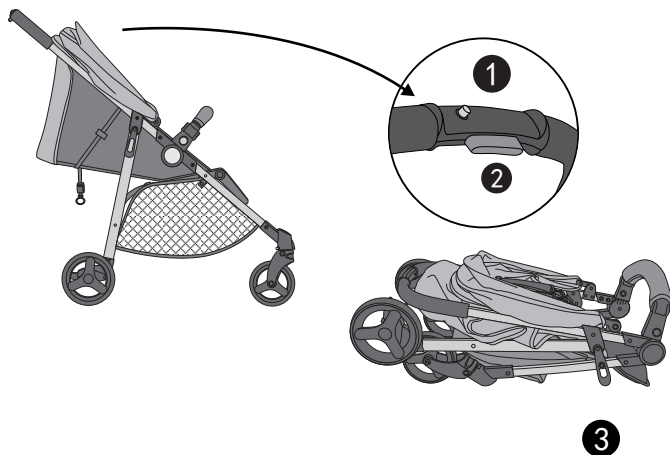
Регулировка производится пряжкой на ремнях, которые расположены в задней части спинки (показано на рисунке ниже).



Складывание

Закройте капюшон, для складывания коляски нажмите на кнопки складывания рамы и дополнительную кнопку от случайного складывания коляски (рис. 1 и 2).

Как только коляска начинает складываться, отпустите кнопки и сложите коляску до конца. Зафиксируйте коляску в сложенном положении, используя фиксатор складывания рамы (рис.3).



ТАЛОН № 1

Изделие _____

Дата покупки _____

Сведения о продавце

(штамп торговой организации)

Выполненные работы по устранению
неисправностей:

ТАЛОН № 2

Изделие _____

Дата покупки _____

Сведения о продавце

(штамп торговой организации)

Выполненные работы по устранению
неисправностей:

ГАРАНТИЙНЫЕ ОБЯЗАТЕЛЬСТВА

Гарантийный срок эксплуатации - 6 месяцев со дня покупки.
В случае отсутствия в руководстве по эксплуатации отметки
торговой организации, срок гарантии исчисляется со дня
выпуска коляски.

Гарантийный талон действителен только в оригинале, с
отметкой о месте покупки и датой, когда покупка была
совершена, штампом торгует организации и подписью
продавца.

Условием гарантийного ремонта является эксплуатация
изделия в соответствии с требованиями инструкции.

Гарантия не распространяется на случаи:

- 1 естественного износа отдельных элементов (колес, камер,
шин, втулок колес, пластиковых деталей, матерчатых
деталей, лакокрасочного покрытия изделия) в процессе
эксплуатации;
- 2 механических повреждений;
- 3 повреждений, возникших в результате неправильного
хранения;
- 4 термических повреждений;
- 5.воздействия чужеродных красителей;
- 6 потери мелких элементов комплектации;
- 7 изменения цвета обивочной ткани, подтеки;
- 8 повреждения ткани или ее разрывы, образовавшиеся по
вине покупателя;
- 9 ремонта не уполномоченными на то лицами;
- 10 нарушение требований инструкции по эксплуатации;
- 11 отсутствие необходимых отметок торгует организации.
- 12 Стирка, химическая чистка изделия - запрещена.

Примечание:

Изделие принимается в ремонт только в чистом виде, при
наличии гарантийного талона и чека.

Убедитесь в правильности заполнения продавцом талона.

Предприятие имеет право вносить изменения, влияющие на
улучшение конструкции коляски. Отклонение от
прямолинейного движения - дефектом не является.

Срок эксплуатации коляски - 1 год.

Коляска изготовлена _____

С этой инструкцией ознакомлен, изделие принял в
исправном состоянии

Подпись покупателя _____

Коляска Детская RA130 Alfa (Альфа)

Изготовитель: CH BABY COMPANY LIMITED

CH BABY INDUSTRIAL PARK, XIETANG TOWN, SHANGYU DISTRICT, SHAOXING CITY, ZHEJIANG PROVINCE, CHINA

Импортер: ООО «РАНТ трейд»

129626, г. Москва, ул. 2-я Мытищинская, д. 2, стр. 1. этаж 5 помещение 1. Комната 2.

Телефон: +7 (495) 585-55-03

Дистрибьютор в РФ: ООО «РАНТ трейд»

129626, г. Москва, ул. 2-я Мытищинская, д. 2, стр. 1. этаж 5 помещение 1. Комната 2.

Телефон: +7 (495) 585-55-03

Возрастная группа: 7-36 месяцев.

Гарантийный срок: 6 мес.

Дата изготовления: 01.09.2018

Состав: металл, пластик, ткань синтетическая
оксфорд.

Произведено в Китае.