

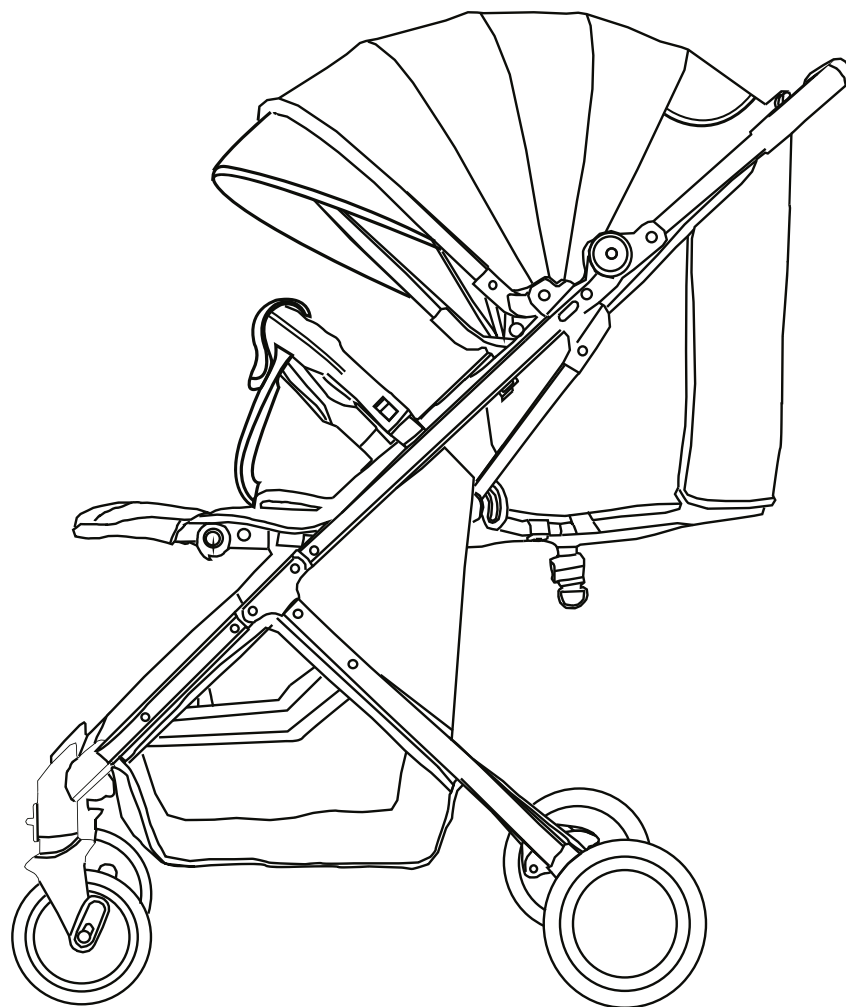
Nuovita

Con l'amore e la cura

GIRO

ПРОГУЛОЧНАЯ КОЛЯСКА

ИНСТРУКЦИЯ ПО ЭКСПЛУАТАЦИИ

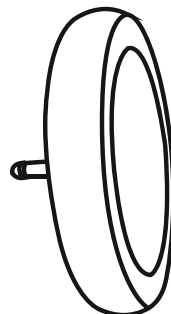


ВАЖНО: перед использованием изделия внимательно прочитайте данную инструкцию и сохраните ее. Невыполнение данной инструкции может повлиять на безопасность Вашего ребенка.

ДЕТАЛИ



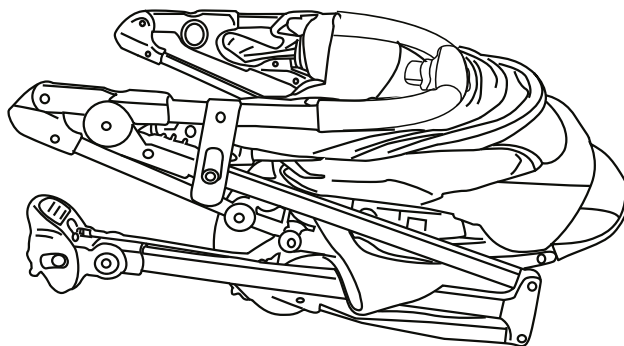
Переднее колесо - 2 шт.



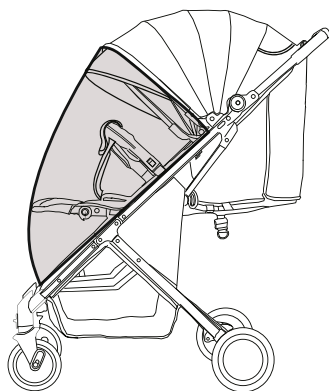
Заднее колесо - 2 шт.



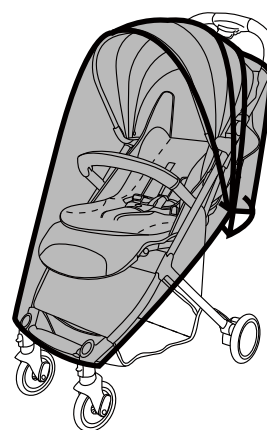
Передний бампер - 1 шт.



Рама коляски - 1 шт.



Москитная сетка - 1 шт.



Дождевик - 1 шт.

РЕКОМЕНДАЦИИ ПО ТЕХНИКЕ БЕЗОПАСНОСТИ

ВАЖНО: Безопасность ребенка полностью на вашей ответственности.


1. Изделие предназначено для детей возрастом от 6 месяцев и до достижения ими веса 15 кг.
 2. Опасно оставлять ребенка без присмотра, даже на непродолжительное время.
 3. Во избежание несчастных случаев всегда используйте ремни безопасности.
 4. Любой груз, прикрепленный к ручке коляски, влияет на ее устойчивость.
 5. Никогда не оставляйте коляску на дороге с крутым уклоном, лестнице, эскалаторе, песке, пляже, неровной или грунтовой дороге.
 6. Не поднимайте коляску с сидящим в ней ребенком.
 7. Никогда не разрешайте ребенку вставать в коляске. Ребенок должен сидеть на сиденье.
 8. Перед эксплуатацией прогулочной коляски убедитесь, что все детали зафиксированы.
 9. Выбросьте упаковку. Не позволяйте детям с ней играть. Если ребенок наденет ее на себя, она может вызвать удушье или асфиксию.
 10. Регулярно проверяйте винты.
 11. Перегрузка, неправильное складывание и использование неоригинальных аксессуаров или запчастей 12. могут повредить или сломать коляску и сделать ее небезопасной. Прочитайте данную инструкцию.
 12. Не сажайте в эту коляску больше одного ребенка, не перегружайте ее товарами или аксессуарами. Нельзя вешать на ее ручку сумки и другие предметы. Корзина предназначена для перевозки груза до 3 кг, распределенного равномерно.
 13. Не оставляйте ребенка под дождевиком в помещении, в жарких условиях или возле источника тепла, т.к. ребенок может перегреться.
 14. Убедитесь, что все пользователи знакомы с использованием данного продукта. Она всегда должна открываться и складываться легким движением без применения дополнительных усилий. Если это не так, не применяйте дополнительную силу - остановитесь и прочтите инструкцию.
 15. Не используйте коляску не по назначению.
 16. Убедитесь, что ваш ребенок всегда пристегнут подходящим и отрегулированным ремнем безопасности.
 17. Не разрешайте Вашему ребенку забираться в коляску без посторонней помощи, играть с ней или перевешиваться через нее.
 18. Всегда пользуйтесь тормозами при остановке. Крепко держите коляску, когда находитесь рядом сдвигающимися транспортными средствами.
 19. Соблюдайте осторожность при въезде и съезде с бордюров. Вынимайте ребенка и складывайте коляску, когда поднимаетесь или спускаетесь по лестнице или по эскалатору.
 20. Убедитесь в том, что сложенная коляска хранится в недоступном для детей месте, так чтобы она не могла упасть и стать причиной травмы ребенка.
 21. Держите коляску вдали от открытого огня.
 22. Чехол для транспортировки храните в недоступном для детей месте.
- Соответствие стандарту: EN1888: 2012


Уход


1. Регулярно очищайте капюшон/ремни безопасности/раму сиденья и корзину, протирайте их влажной тканью и вытирайте. Особенно загрязненные детали мойте разведенным в воде мягким моющим средством, затем сушите.
2. Сотрите грязь с рамы прогулочной коляски, затем протрите ее влажной тканью. Протрите коляску сухой тканью.
3. Не используйте отбеливатель. Подушку сиденья сушите в тени. Не подвергайте ее машинной сушке.
4. Не оставляйте прогулочную коляску под прямыми солнечными лучами.

 Не отбеливать

 Ручная стирка при температуре не выше 40 °С

 Не гладить

 Не сушить в сушильной машине

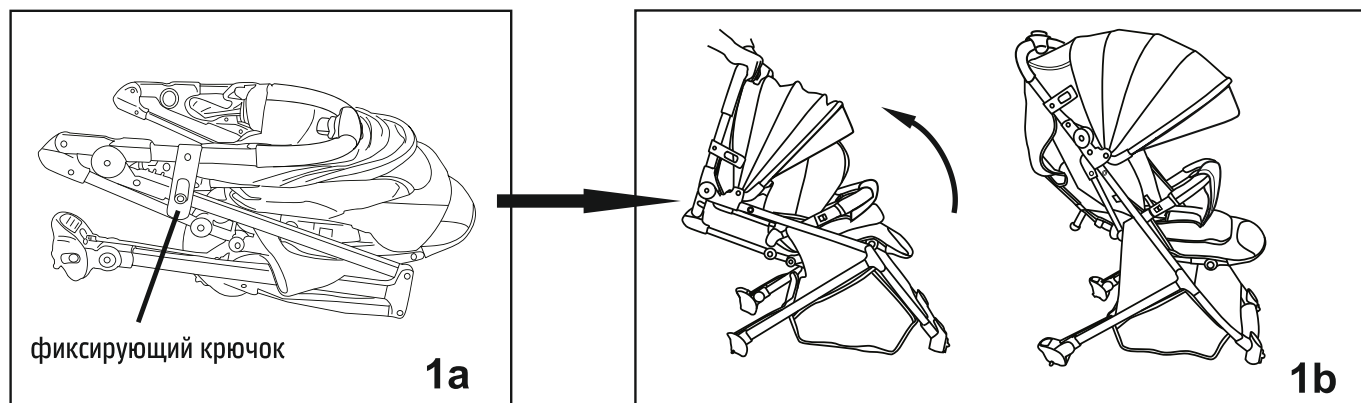
 Не подвергать химической чистке

Дизайн и спецификация приобретенной вами коляски могут отличаться от изображенных на рисунке. Рисунки приведены в качестве справочной информации, они могут отличаться от имеющегося у вас изделия.

ИНСТРУКЦИЯ

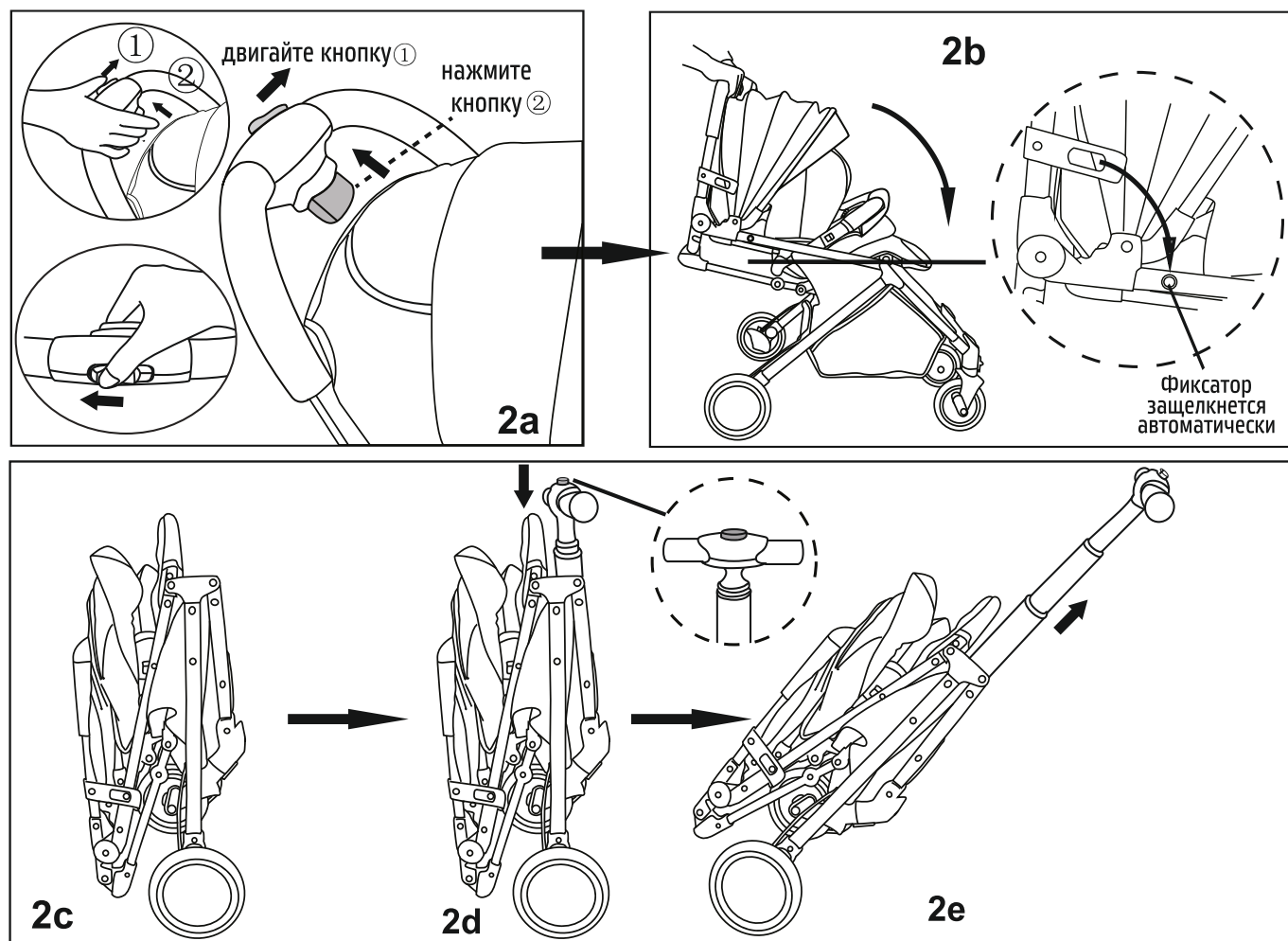
1. Разложение коляски:

- Высвободите фиксатор (1a).
- Тяните раму вверх, пока рама не будет зафиксирована (до характерного щелчка), и убедитесь, что рама полностью разложена (1b)



2. Складывание коляски:

- Нажмите на кнопку и двигайте ее вперед, как показано на рисунке, чтобы разблокировать раму (2a).
- Толкайте раму вперед по кривой одновременно двумя руками, пока блокиратор не прикрепится к стойке для крючка.
- Теперь прогулочная коляска сложена и может стоять без опоры (2c).
- Нажмите кнопку на ручке (2d), ручка может вытягиваться, как показано на рисунке (2e), затем коляску можно везти.



ИНСТРУКЦИЯ

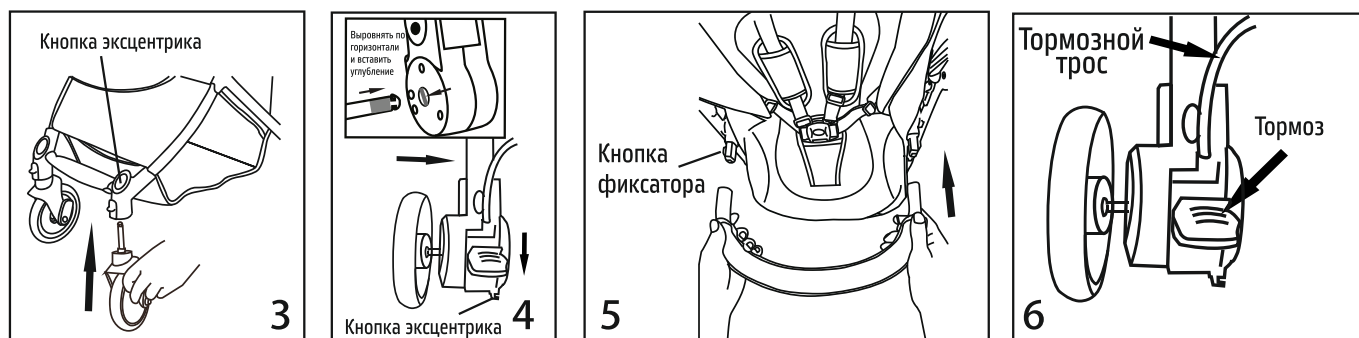
3. Сборка и разборка передних колес (см. рис.). Вставьте оси передних колес в отверстия в трубке. Должен раздаться щелчок. Нажмите кнопку эксцентрика, чтобы снять передние колеса.

4. Сборка и разборка задних колес (как показано на рисунке), вставьте оси колес в предназначенные для них отверстия. Должен раздаться щелчок. Нажмите кнопку эксцентрика, чтобы снять задние колеса.

5. Установка и снятие переднего бампера. Вставьте края переднего бампера в отверстия с обеих сторон. Должен раздаться щелчок. Нажмите на кнопки фиксаторов с обеих сторон, чтобы снять передний бампер.

6. Тормоза колес. Когда надо поставить коляску, нажмите на тормоз, металлический штырек будет вставлен в ступицу колеса, и коляска остановится. Снова нажмите на тормоз, чтобы разблокировать крепление.

Если необходимо, отрегулируйте тормоз с помощью регулятора, который находится на тормозном тросе. Для доступа к нему расстегните молнию тканевой части корзины, которая огибает металлический каркас.



7. Фиксация передних колес. Нажмите на кнопку, колеса зафиксируются в положении «прямо». Отожмите кнопку вверх, чтобы колеса двигались свободно.

8. Регулировка подножки. Нажмите кнопки с обеих сторон для регулировки ее высоты.

9. Регулировка спинки (см. рис.). Возьмитесь за кнопку регулировки, потяните вниз пластиковый круг и толкайте спинку вверх, чтобы уменьшить угол ее наклона. Чтобы увеличить угол ее наклона, тяните ее в противоположном направлении.

10. Наденьте москитную сетку, как показано на рис. 10.



ИНСТРУКЦИЯ

11. Крепление ремней безопасности. Осуществляйте сборку поэтапно (см. рис. 11-1, 2, 3, 4).

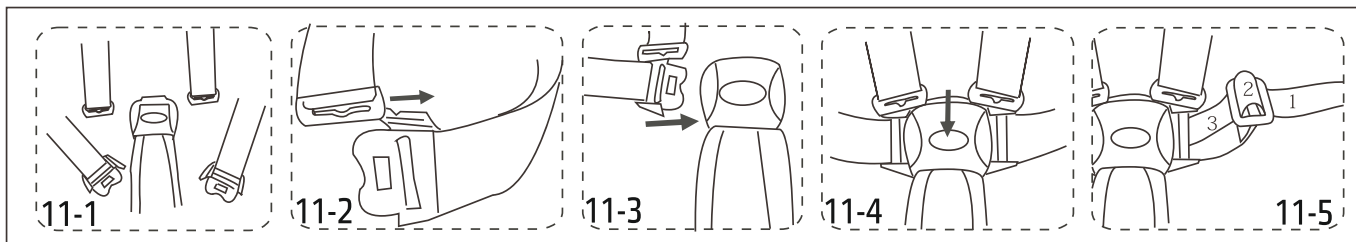
Нажмите на кнопку замка, чтобы расстегнуть ремни.

Регулировка ремней безопасности (11-5). Чтобы укоротить ремни, вытяните петлю 2 тканевого ремня 1 затем тяните тканевый ремень 3. Повторяйте, пока не будет достигнута нужная длина.

Чтобы удлинить ремни, вытяните петлю 2 тканевого ремня 3, затем тяните тканевый ремень 1. Повторяйте, пока не будет достигнута нужная длина.

ВНИМАНИЕ!

Перед использованием убедитесь, что ремни находятся в исправном состоянии и надежно зафиксированы в спинке кресла



ВНИМАНИЕ! Перед сложением коляски убедитесь, что корзина для покупок пуста.

Не складывайте коляску если в корзине находятся какие-либо вещи.

ВНИМАНИЮ ПОКУПАТЕЛЯ!

Сохраните упаковку изделия в течение 14 дней со дня покупки.
Обязательным условием возврата является сохранность товарного вида изделия (упаковочные материалы, инструкции, товарные этикетки, бирки и тд)

Nuovita

Con l'amore e la cura

Представительство и сервисный центр Nuovita:
Адрес: г. Москва, 1-й институтский проезд, д. 3, стр. 10
Телефон: 8 800 777-85-33
www.nuovita.ru
info@nuovita.ru