

Техника безопасности

1. Каталка предназначена для детей от 1 до 3 лет. Максимальный вес ребенка — 25 кг. Не перегружайте игрушку!
2. Каталка предназначена для одного пассажира.
3. Не оставляйте ребенка без присмотра во время катания.
4. Сборка и установка всех частей игрушки осуществляется взрослыми.
5. Все действия с батарейками производятся взрослыми.
6. Не катайтесь в опасных местах: на проезжей части, у водоемов и бассейнов, на ступенях и склонах.
7. Регулярно проверяйте каталку на повреждения, своевременно их устраняйте.
8. Перед катанием проверьте, крепко ли затянуты болты и крепления.
9. Неправильная сборка может привести к поломкам и травмам.
10. Для защиты ног во время движения убедитесь, что ребенок не катается босиком; нога должна быть защищена закрытой обувью.

Установка и замена батареек

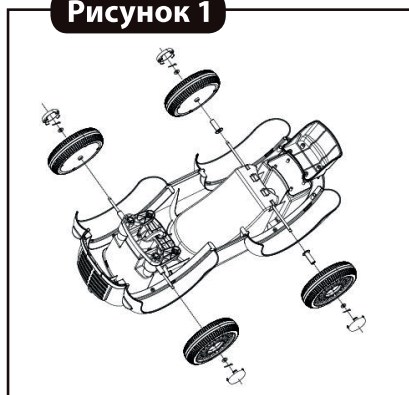
1. Установка и замена батареек производится взрослыми.
2. Не оставляйте севшие батарейки в игрушке.
3. Используйте батарейки типа «AA».
4. Рекомендуется использовать щелочные батарейки.
5. Если вы не собираетесь использовать игрушку в течение длительного времени, удалите из нее батарейки.
6. Заменяйте все батарейки разом. Не используйте одновременно новые и наполовину севшие батарейки.
7. Не используйте одновременно одноразовые (карбон-цинковые) и аккумуляторные (никель-кадмиевые) батарейки.
8. Не бросайте батарейки в огонь: они могут взорваться или потечь.
9. Не выбрасывайте батарейки с бытовым мусором. Севшие батарейки сдаются в специальные пункты приема. Берегите окружающую среду для своих детей!

Каталка РЕТРО АВТОМОБИЛЬ

Инструкция пользователя

7050082R
7050082S**ВНИМАНИЕ!**

Игрушка содержит мелкие детали. Не давайте их маленьким детям! Распаковка и сборка производится взрослыми.

ИНСТРУКЦИЯ**Рисунок 1****СХЕМА СБОРКИ****Сборка колес**

- 1) Вставьте ось в отверстия в корпусе, наденьте колеса и закрепите их, как показано на схеме.
- 2) Наденьте колпаки на колеса.

Установка стопора

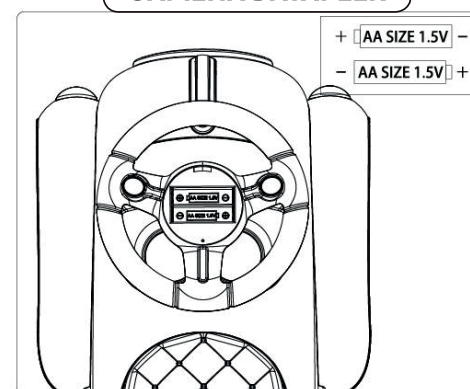
- 1) Вставьте стопор в отверстие на заднике каталки.
- 2) Закрепите четырьмя болтами.

Установка руля

- 1) Установите руль на стойку рулевого вала.
- 2) Зафиксируйте руль болтом, как показано на рисунке, и закрепите гайкой.

Установка сиденья

- 1) Опустите сиденье в пазы в центральной части кузова.
- 2) Нажмите до щелчка и убедитесь, что сиденье прочно зафиксировано в корпусе.

Рисунок 2**ЗАМЕНА БАТАРЕЕК****Установка и замена батареек**

- 1) Открутите шурупы на крышке аккумуляторного блока. Уберите шурупы в безопасное место вне досягаемости детей.
- 2) Вставьте 2 батарейки «AA», соблюдая полярность.
- 3) Закройте крышку и закрутите шурупы.