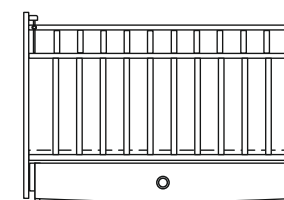


1) Для новорожденного
Верхняя перекладина бортика находится в нижнем положении, дно - в верхнем положении.



2) От 3х месяцев
Верхняя перекладина бортика находится в верхнем положении, дно должно быть обязательно установлено в нижнем положении.

Благодарим за покупку!

Гарантийный срок при розничной продаже через торговую сеть исчисляется со дня продажи изделия магазином. При обнаружении недостатков комплектующих элементов, а также с претензиями по качеству, следует обращаться в магазин, где приобретена кровать, с предъявлением чека, удостоверяющего дату приобретения.

**ПРИ ПОКУПКЕ ИЗДЕЛИЯ ТРЕБУЙТЕ НАЛИЧИЕ ПЕЧАТИ МАГАЗИНА И ДАТЫ ПРОДАЖИ!
БЕЗ ОТМЕТКИ ТОРГУЮЩЕЙ ОРГАНИЗАЦИИ ГАРАНТИЯ НЕ ДЕЙСТВИТЕЛЬНА!**

ГАРАНТИЙНЫЙ ТАЛОН

Дата продажи _____

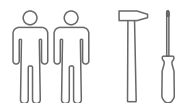
Штамп торгующей организации

babyton

Кровать детская с маятником и ящиком 42000x



1240
980
650



ВАЖНО!
ХРАНИТЬ ДЛЯ ПОСЛЕДУЮЩЕГО ПОЛЬЗОВАНИЯ
—ТЩАТЕЛЬНО ИЗУЧИТЬ!

ИНСТРУКЦИЯ ПО ЭКСПЛУАТАЦИИ

Предприятие гарантирует качество кровати при условии соблюдения правил транспортировки, сборки и эксплуатации. За дефекты, возникшие при не соблюдении покупателем правил эксплуатации детской кровати (механические повреждения – бой, сколы и проч.), предприятие-изготовитель ответственности не несет.

Эксплуатировать изделие только в полностью собранном виде, сборку осуществлять строго по инструкции. Лакированные покрытия перед сборкой протрите сухой мягкой тканью (фланель, сукно, плюш) для удаления транспортной пыли и придания кровати окончательного внешнего вида. После сборки еще раз проверьте и убедитесь в безопасности креплений - все детали и фурнитура должны быть надежно закреплены.

Эксплуатация в сухих проветриваемых помещениях при температуре 10-23°C и относительной влажности воздуха 45-70%. Большие колебания температуры и влажности, сырость и близкое расположение источников тепла вызывают ускоренное старение лакокрасочного покрытия, коробление и деформацию деталей.

Эксплуатация кровати без матраса запрещена! Рекомендуемые габаритные размеры матраса для данной кровати 1200x600 мм. Толщина матраса должна быть такой, чтобы расстояние от верхней поверхности матраса до верхнего края ограждения кровати было не менее 500 мм для самого нижнего положения матраса и не менее 200 мм для самого верхнего положения матраса. На боковом ограждении несмываемым маркером отмечен максимальный уровень верхней поверхности матраса для случаев самого верхнего и самого нижнего его положения.

⚠ Если вы оставляете ребенка в детской кровати без присмотра, убедитесь в том, что боковые ограждения кровати находятся в верхнем положении. В кровати нельзя оставлять ничего, чем ребенок может воспользоваться для того, чтобы подняться или что может вызвать опасность удушья.

При эксплуатации кровати необходимо исключить попадание воды и иных жидкостей на элементы изделий мебели, соприкасающихся с полом.

При установке кровати в непосредственной близости от нагревательных и отопительных приборов их поверхности во время эксплуатации должны быть защищены от нагрева. Температура нагрева элементов мебели не должна превышать +40°C

Изготовлено в соответствии с ТР ТС 025/2012 «О безопасности мебельной продукции»

Материал: Массив берёзы, МДФ, ЛДСП.

Изготовлено эксклюзивно для ПАО «Детский мир».

Уполномоченная организация по принятию претензий от покупателей ПАО «Детский мир»

Россия, 119415 г. Москва, пр-т Вернадского, д. 37 факс: +7 (495) 781 08 08

Изготовитель: ООО «СКВ-Компани»

Россия, 163032 г. Архангельск, ул. Зеленец, 11 стр.6 тел.: +7 (8182) 65 77 17

Сертификат соответствия: RU C-RU.MH33.B.00073

babyton

МАРКИРОВАННЫЙ ЯРЛЫК Уполномоченная организация по принятию претензий от покупателей ПАО «Детский мир»

Россия, 119415 г. Москва, пр-т Вернадского, д. 37 факс: +7 (495) 781 08 08
Изготовитель: ООО «СКВ-Компани» Россия, 163032 г. Архангельск, ул. Зеленец, 11 стр.6 тел.: +7 (8182) 65 77 17

Кровать детская
с маятником и ящиком
42000x

Гарантийный срок - 12 мес.

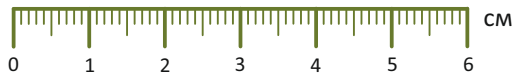
Срок службы - 3 года.

Дата изготовления указана

на этикетке на упаковке изделия.



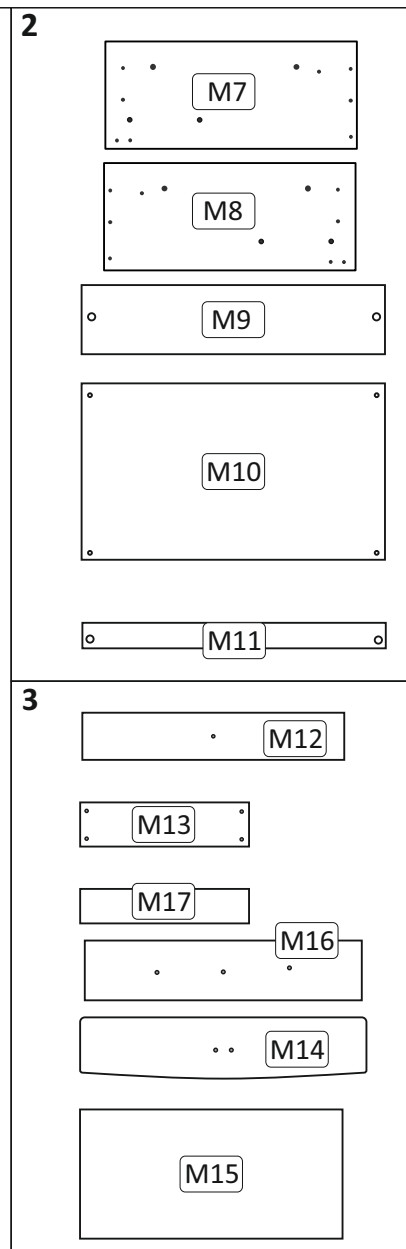
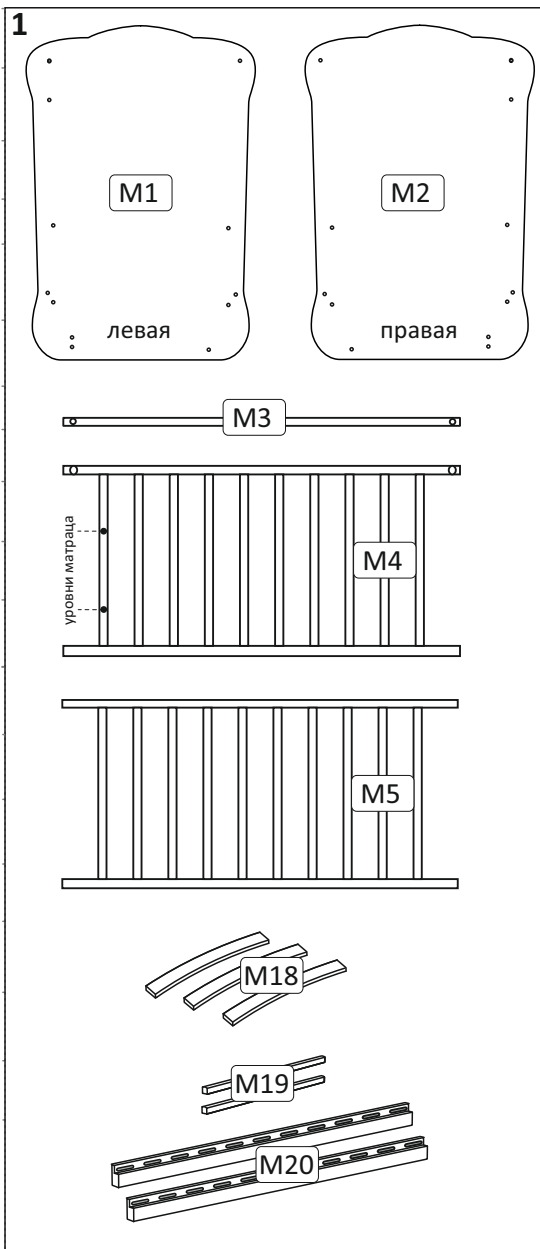
EAC



КОМПЛЕКТОВОЧНАЯ ВЕДОМОСТЬ



	евровинт 7x50	26 шт.
	эксцентриковая стяжка	8 шт.
	шток эксцентрика	8 шт.
	гвоздь	16 шт.
	направляющая	1 компл.
	саморез	10 шт.
16 мм		
	ключ	1 шт.
	шкант	7 шт.
	ручка	1 шт.
	винт под ручку	2 шт.
	винт М6x25	2 шт.
25 мм		
	винт М6x30	10 шт.
30 мм		
	маятниковый механизм	4 шт.
	втулка	8 шт.
	направляющая опускания	2 шт.
	пластиковый упор	2 шт.
	кнопка	2 шт.
	стопор	2 шт.

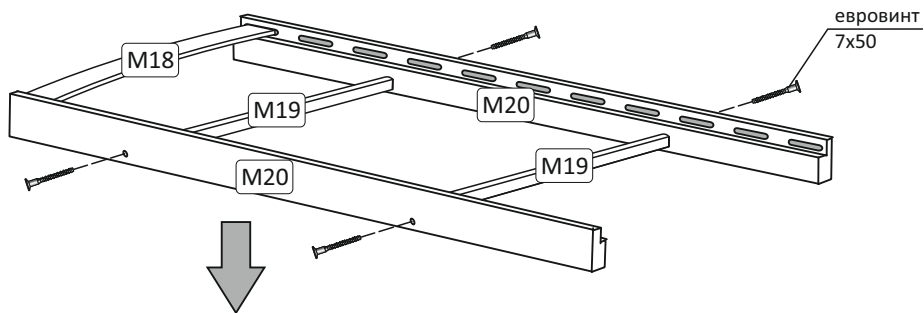


1. Манеж			1 шт.
Спинка кровати	M1	M2	2 шт.
Опускающаяся планка	M3		1 шт.
Переднее боковое ограждение	M4		1 шт.
Заднее боковое ограждение	M5		1 шт.
Ламели	M18		11 шт.
Перемычки	M19		2 шт.
Основание ложе	M20		2 шт.
2. Комод			1 шт.
Боковая стенка комода	M7	M8	2 шт.
Задняя стенка комода	M9		1 шт.
Крышка комода	M10		1 шт.
Нижняя соединительная планка	M11		1 шт.
3. Ящик выдвигной			1 шт.
Задняя стенка ящика	M12		1 шт.
Передняя стенка ящика	M16		1 шт.
Перемычка	M17		1 шт.
Боковая стенка ящика	M13		2 шт.
Фасад ящика	M14		1 шт.
Дно ящика (ДВП)*	M15		1 шт.

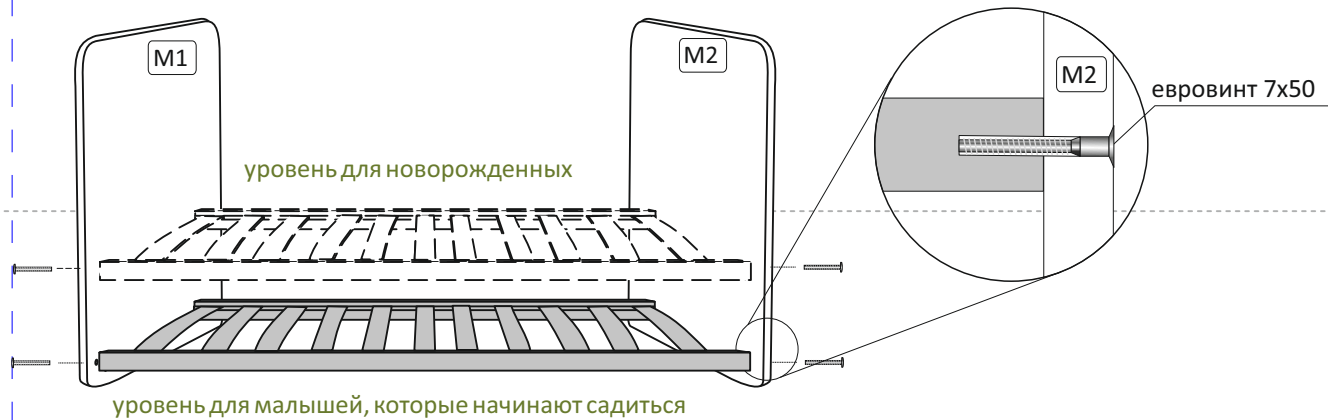
* Крепить ДВП таким образом, чтобы защитно-декоративное покрытие отсутствовало на внутренних выдвигных поверхностях

ИНСТРУКЦИЯ ПО СБОРКЕ (схема монтажа)

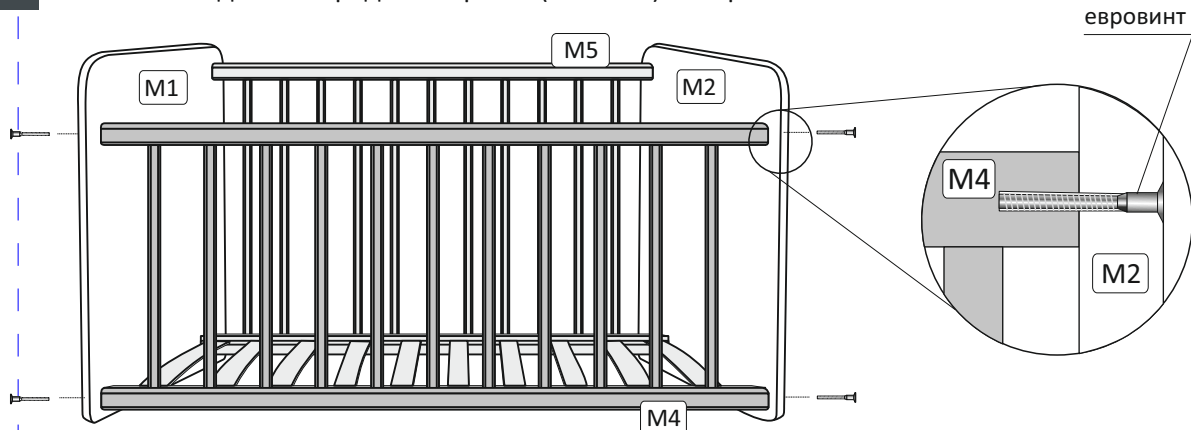
- 1) Собрать вместе перемычки с основаниями на евровинты 7x50, не закручивая до конца.
- 2) Установить ламели в пазы, как показано на рисунке и затянуть евровинты.
- 3) Соединить готовое ложе со спинками с помощью евровинтов 7x50.



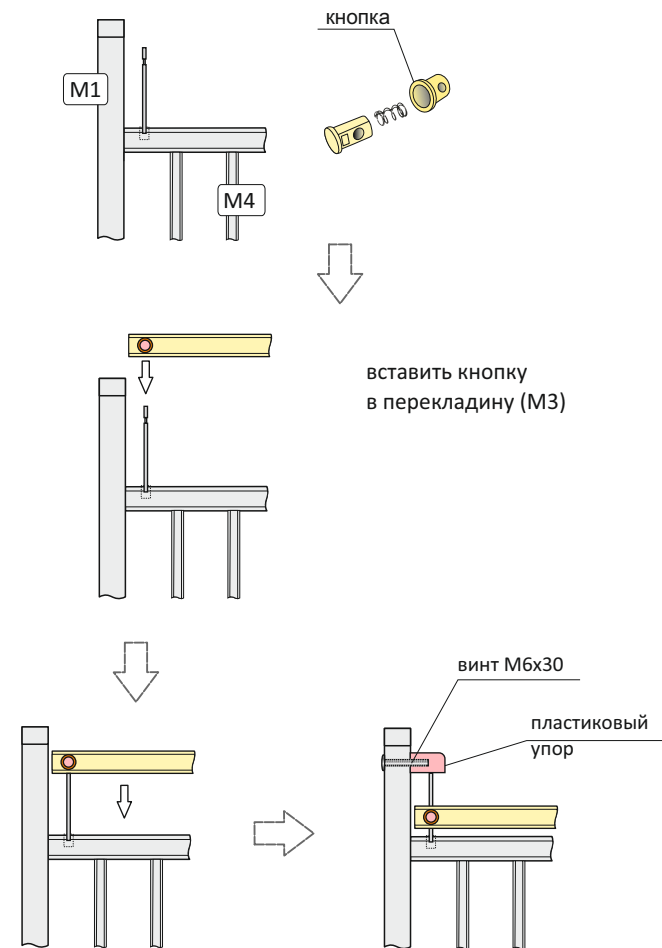
Установить собранное ложе и закрепить на нужном уровне с помощью евровинтов 7x50



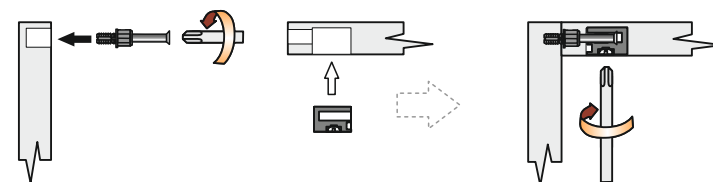
- 2) Установить задний и передний бортики (M4 и M5) на евровинты



- 3) Собрать механизм опускания переднего бортика (M3), как показано на рисунке

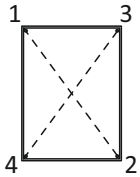


Порядок сборки соединений на эксцентрик-стяжки

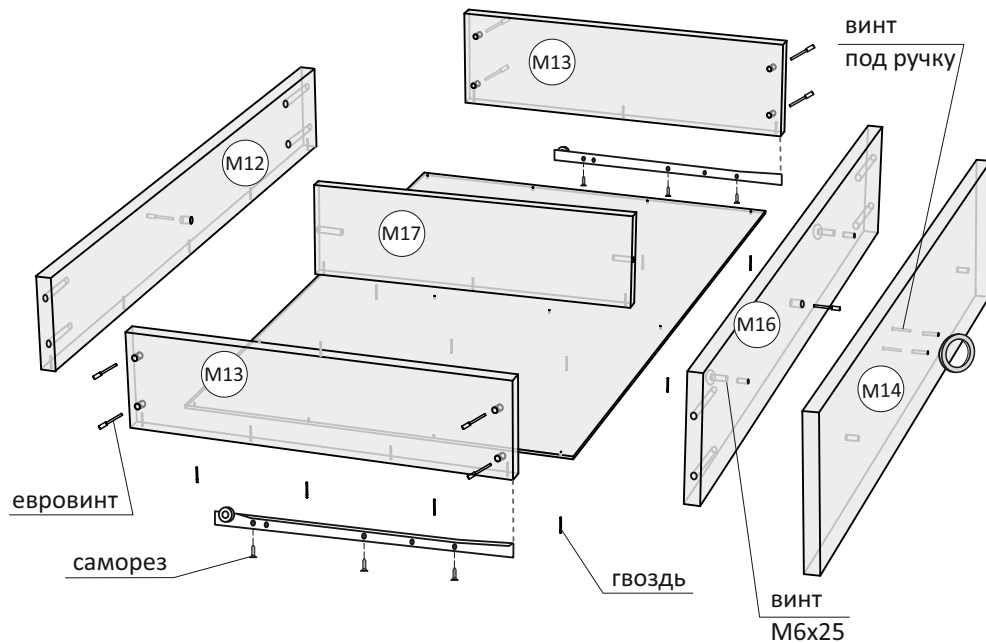


4 Сборка ящика выдвигающего

- 1) Закрепить заднюю и переднюю стенки на евровинты. Внутренняя перегородка устанавливается на евровинты.
- 2) Приложить дно и закрепить гвоздями. Начать забивать гвозди в последовательности, указанной на схеме. Продолжить с интервалом 10-15 см, отступая 5 мм от края ДВП, так же забить несколько гвоздей во внутреннюю перегородку.

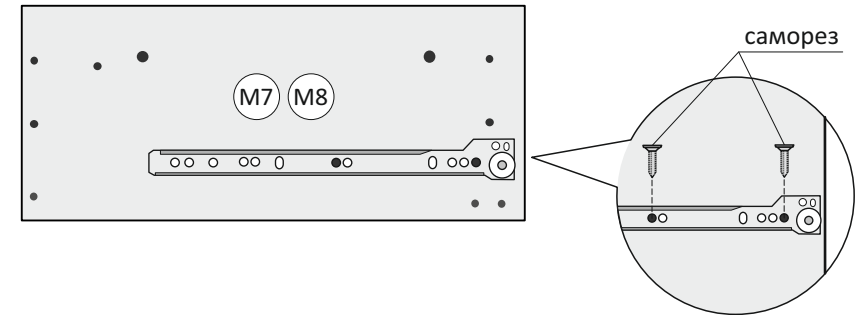


- 3) Установить направляющие на саморезы
- 4) Установить ручки на фасад. Прикрутить фасад на винты M6x25. Винты имеют небольшой ход по вертикали, за счёт этого можно отрегулировать положение фасада.



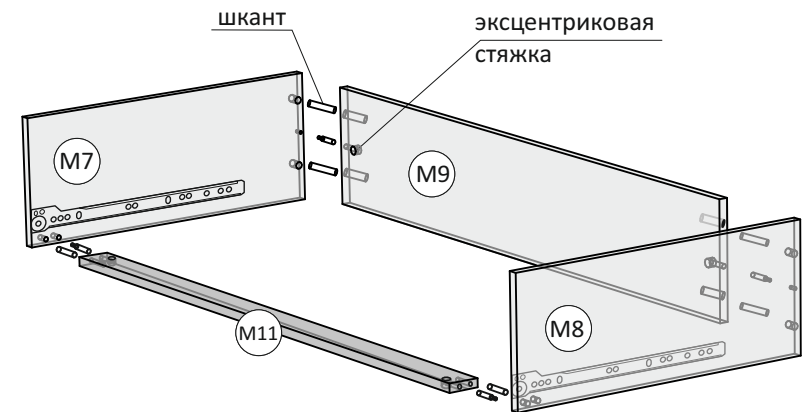
5 Крепление направляющих на боковые стенки

Прикрутить направляющие на боковую стенку корпуса с помощью саморезов в отверстия указанные на рисунке



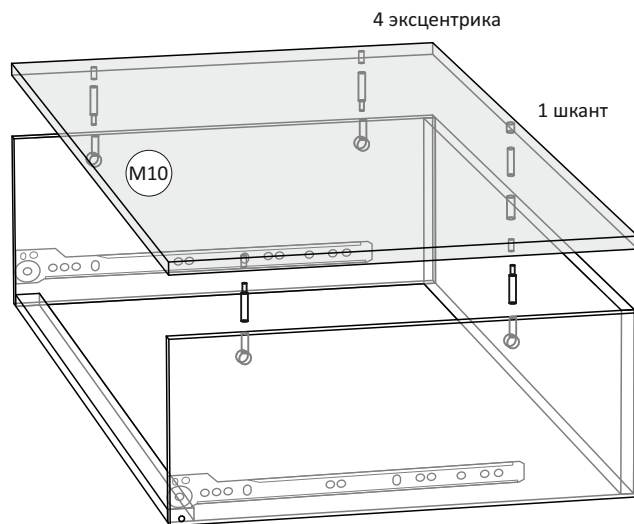
6 Сборка корпуса ящика

- 1) Установить заднюю стенку M9 на стяжки и шканты
- 2) Установить нижнюю планку M11 на стяжки и шканты



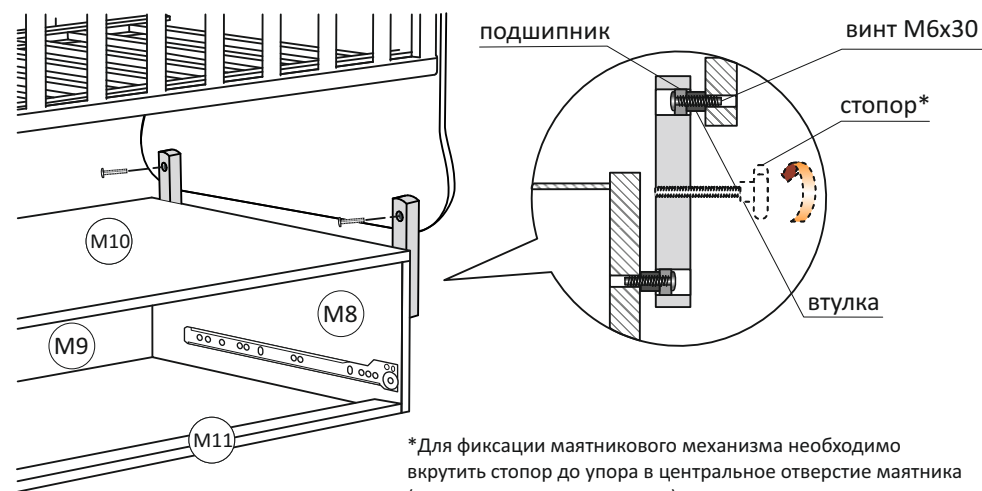
7 Установка крышки ящика

Установить крышку ящика и установить 4 эксцентриковых стяжек и 1 шкант.



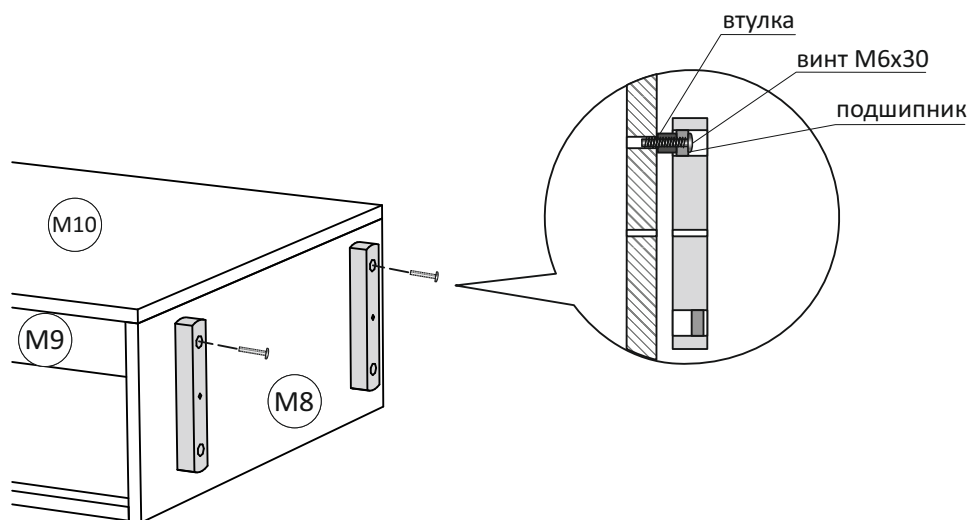
9 Установка кровати на маятник

Установить маятники на боковые спинки кровати с помощью винтов М6х30 и втулок, как показано на рисунке (при этом удерживать кровать вверх или положить кровать и корпус ящика на бок)



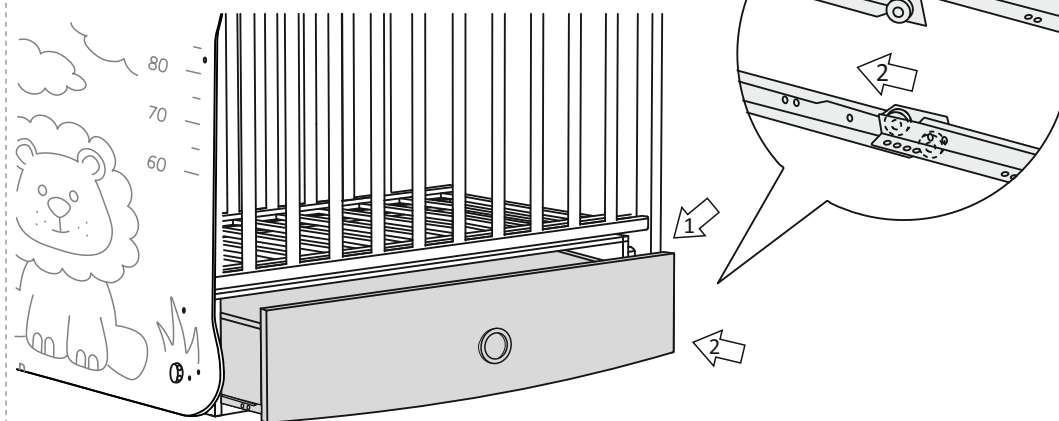
8 Установка маятникового механизма на корпус комода

Установить маятники на стенки корпуса ящика с помощью винтов М6х30 и втулок, как показано на рисунке



10 Установка ящика на направляющие

Установить ящики на направляющие, как показано на рисунке



Теперь кровать с закрытым ящиком готова к использованию



Убедитесь в прочности и безопасности креплений!