



CREATOR

31043



LEGO.com/creator

1



2

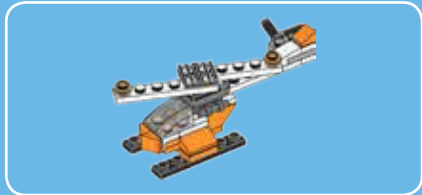


3



4



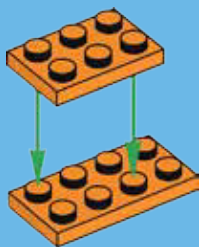


1x



1x

1



1x



1x

2



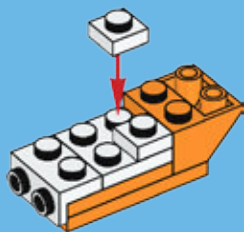


2x



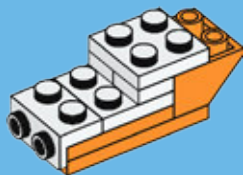
1x

3



1x

4



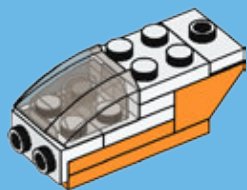


1x



1x

5

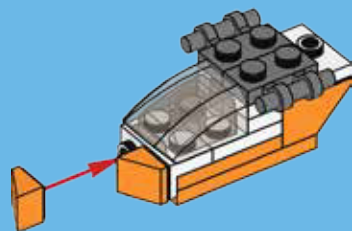


2x



2x

6



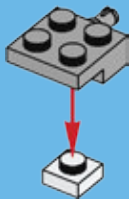


1x



1x

7

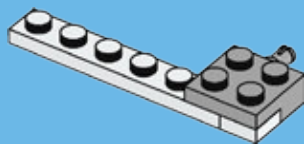


6



1x

8



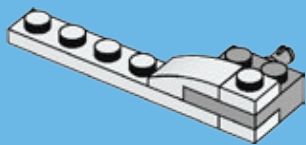


1x



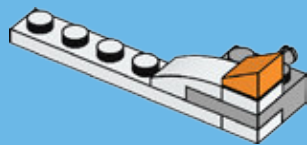
1x

9

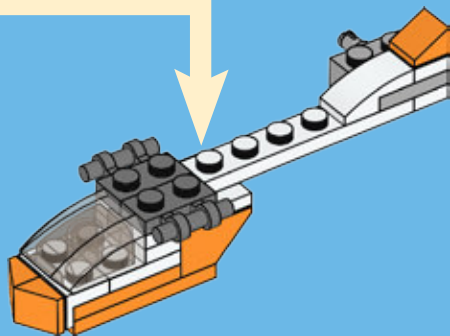


1x

10



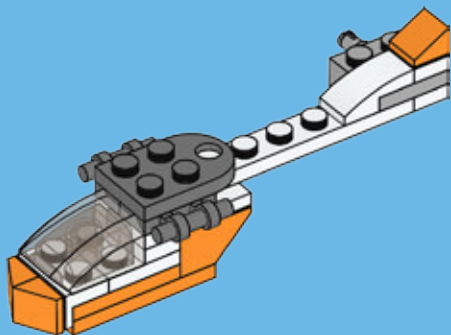
11





1x

12

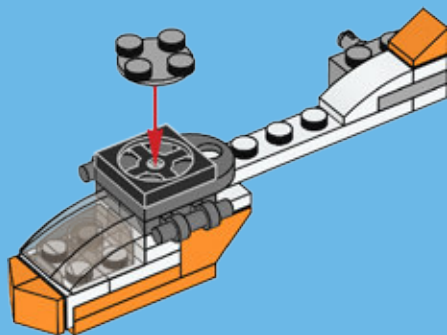


1x



1x

13





2x



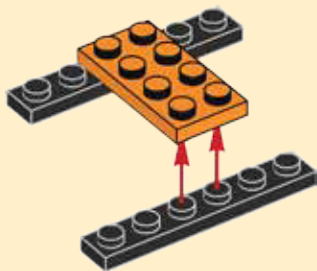
1x



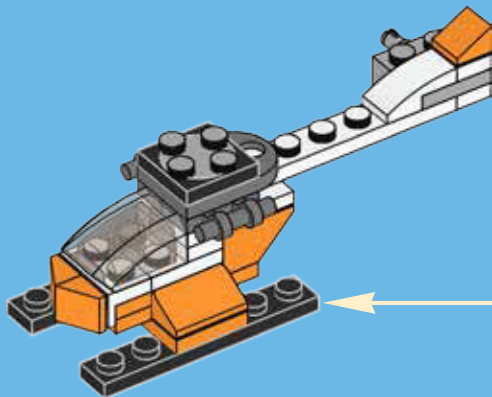
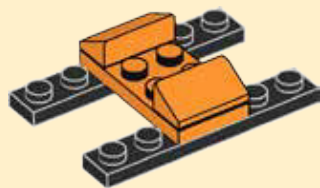
2x

14

1



2



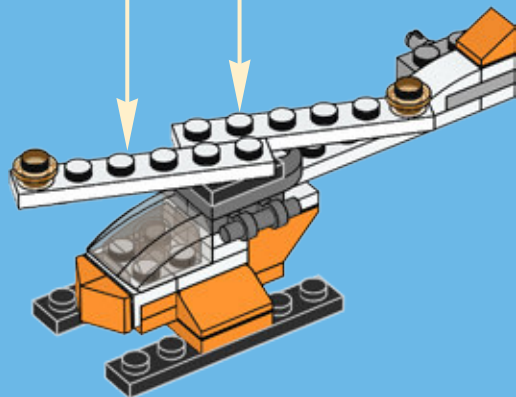
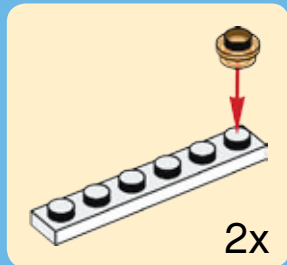


2x



2x

15



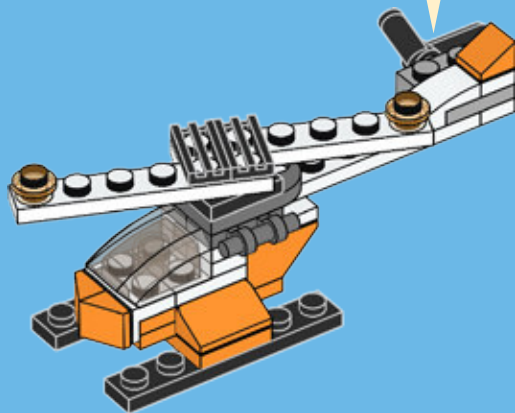


2x



1x

16



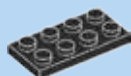
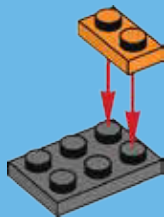


1x



1x

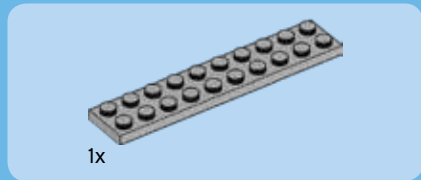
1



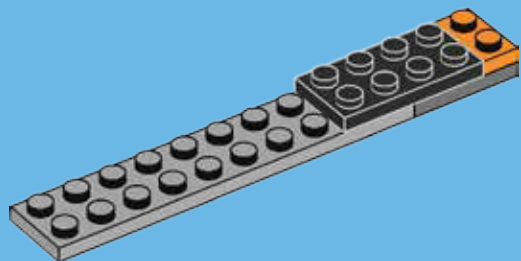
1x

2

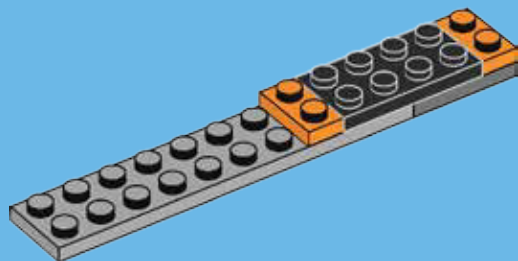




3



4



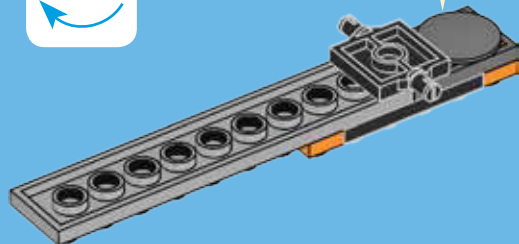


1x



1x

5



1x

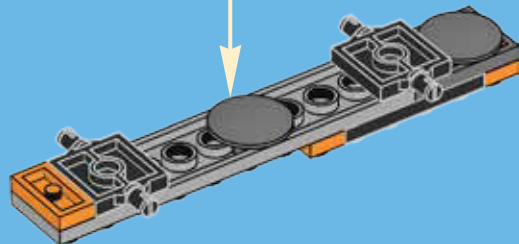


1x



1x

6





1x



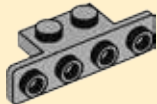
1x



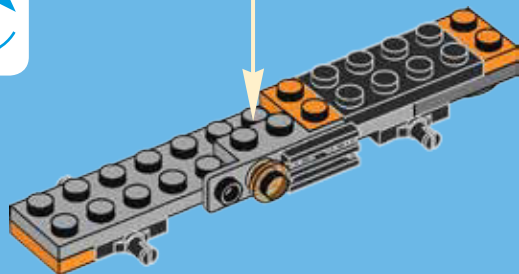
1x

7

1



2





1x



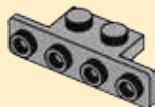
1x



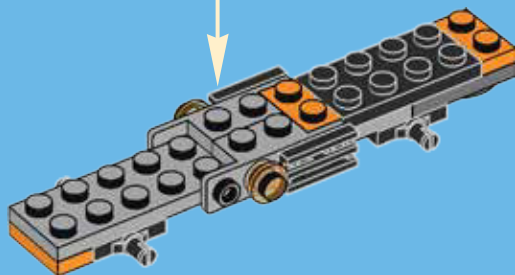
1x

8

1



2





1x

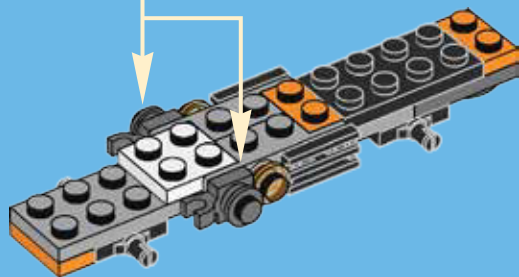
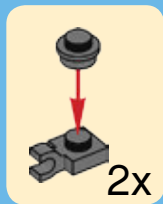


2x

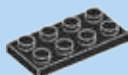


2x

9

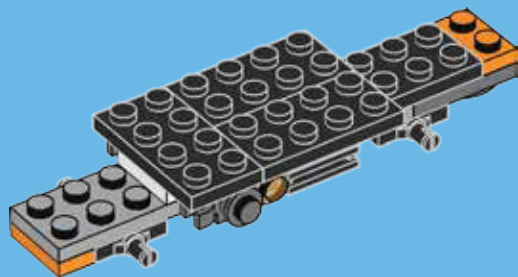


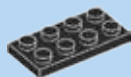
18



3x

10



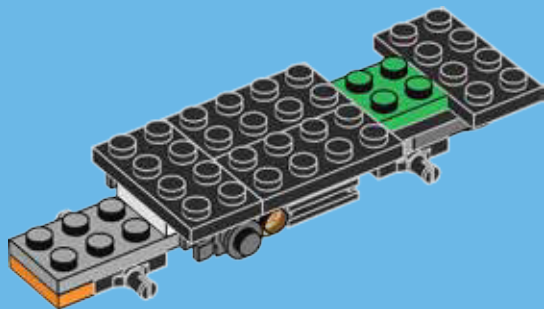


1x



1x

11



2x



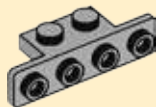
1x



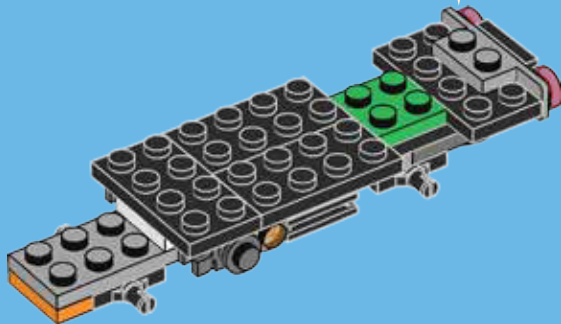
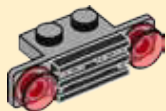
1x

12

1



2





1x

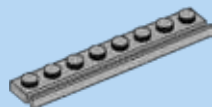
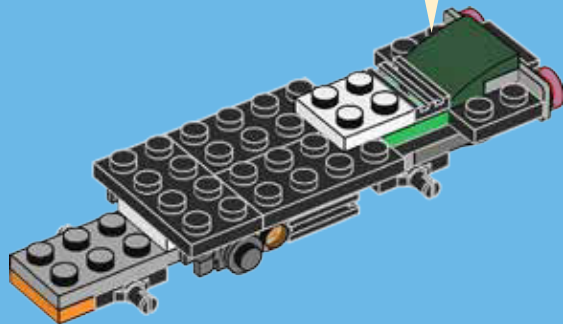


1x



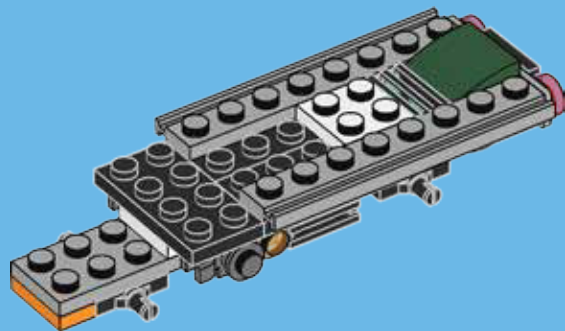
1x

13



2x

14





2x

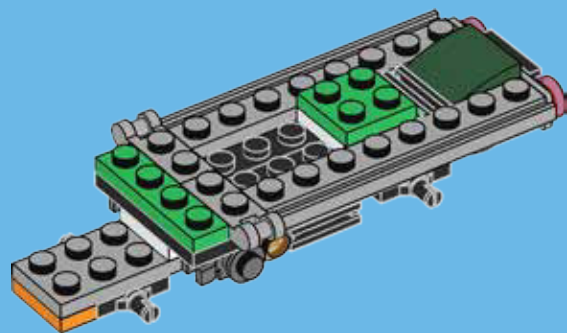


1x



1x

15

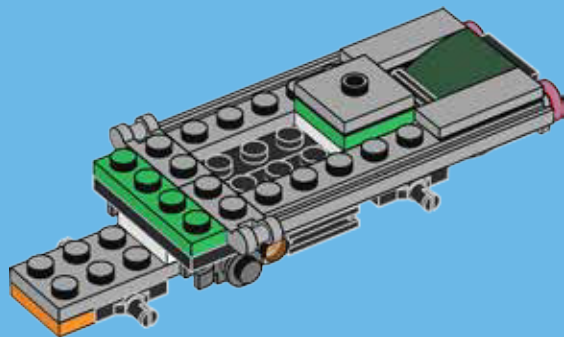


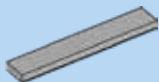
2x



1x

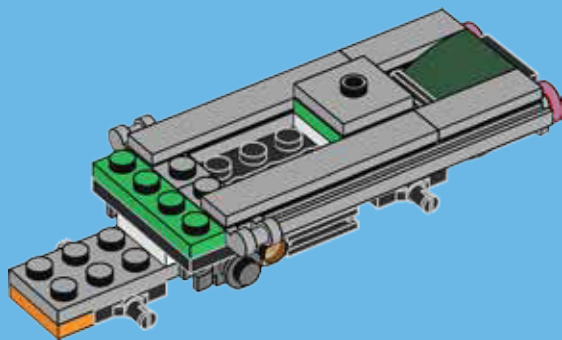
16





2x

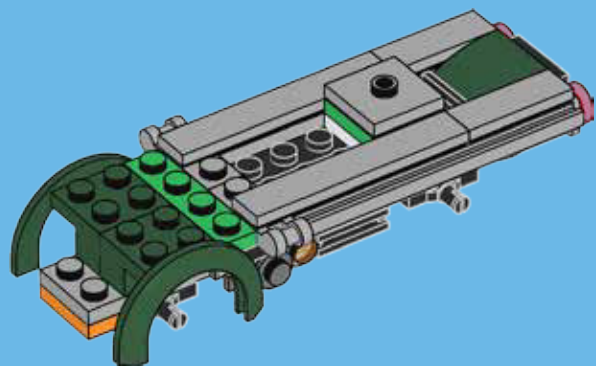
17





2x

18

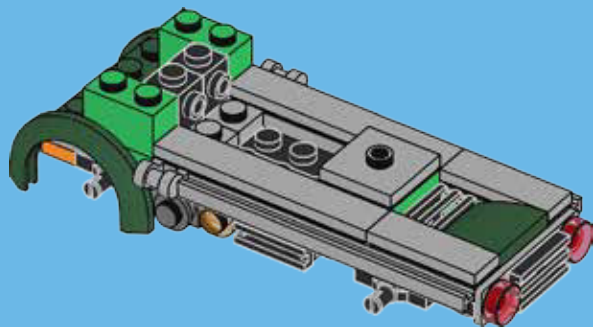


2x



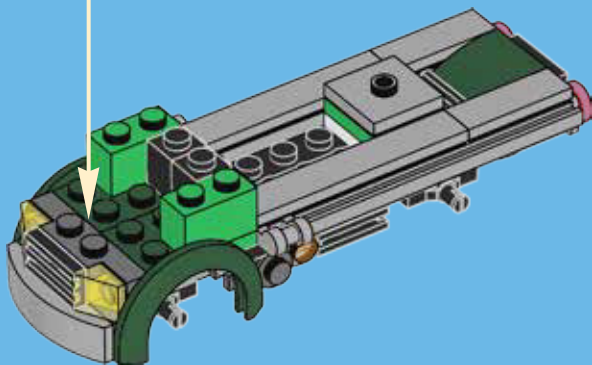
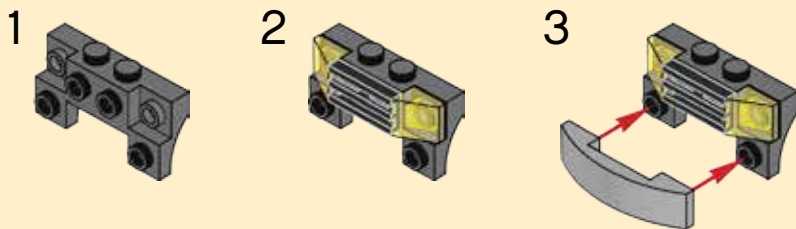
2x

19





20



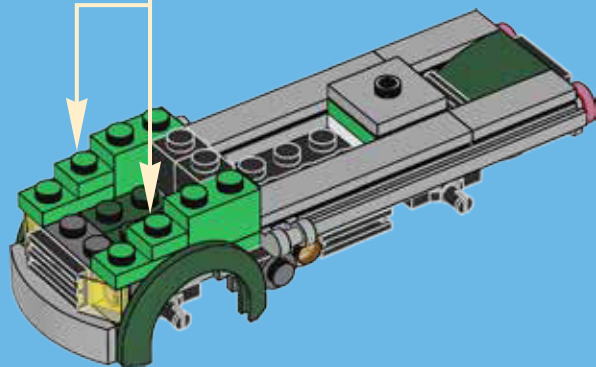
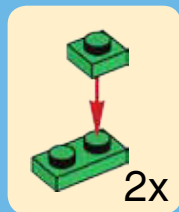


2x



2x

21





1x

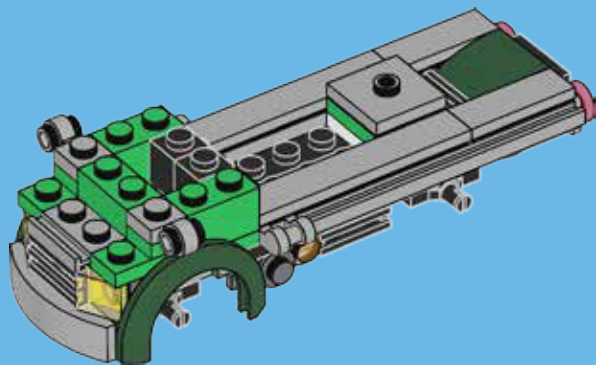


2x



1x

22



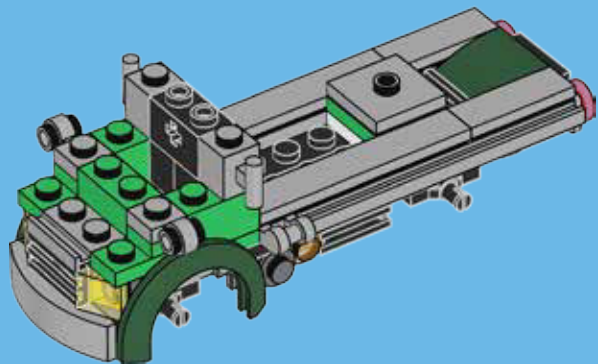


2x



1x

23



2x

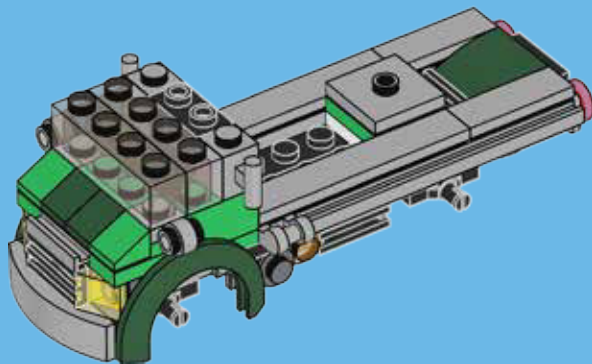


2x



2x

24



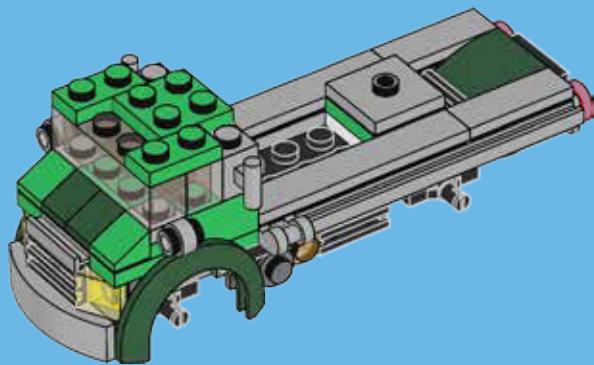


1x



2x

25



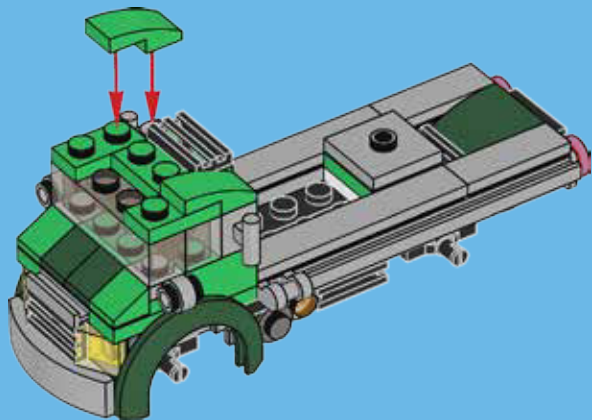


1x



2x

26

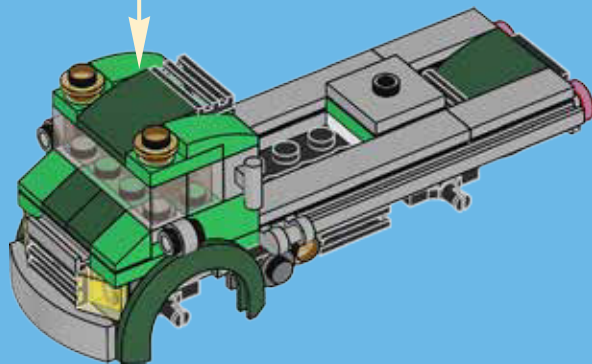


2x



1x

27



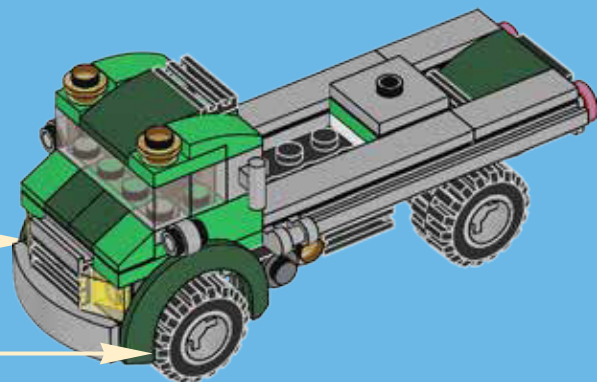
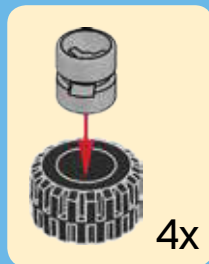


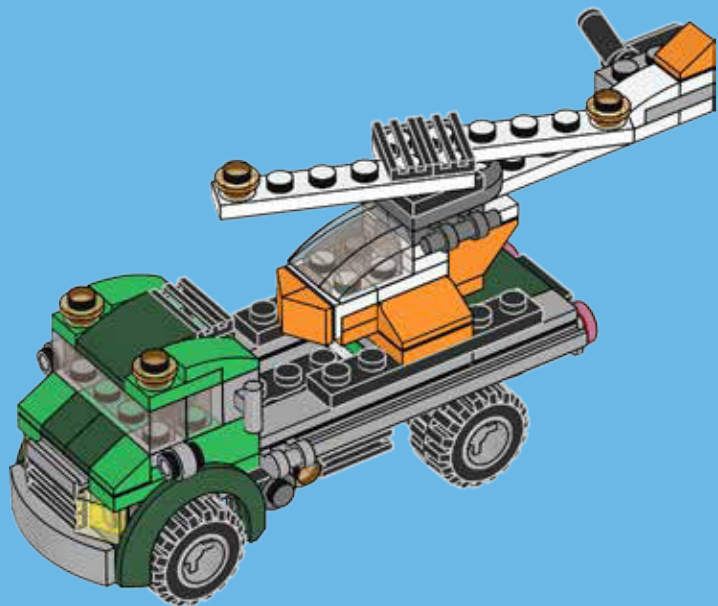
4x



4x

28







CREATOR

31043



LEGO.com/creator

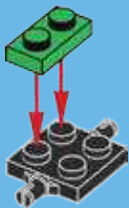


1x



1x

1

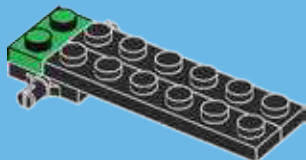


2



2x

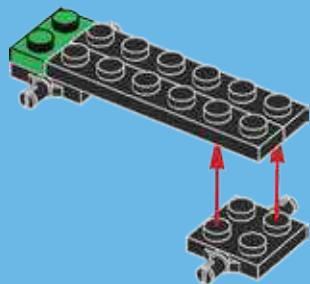
2





1x

3

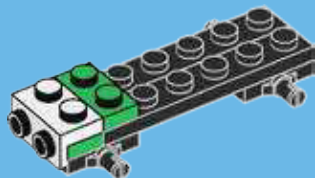


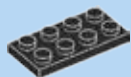
1x



1x

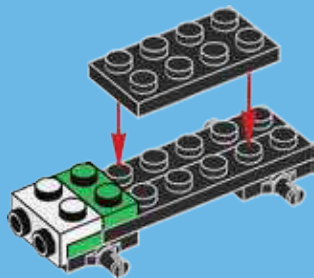
4





1x

5

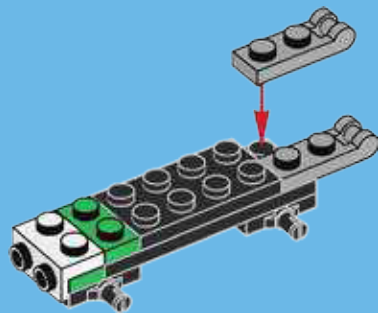


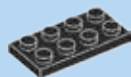
4



2x

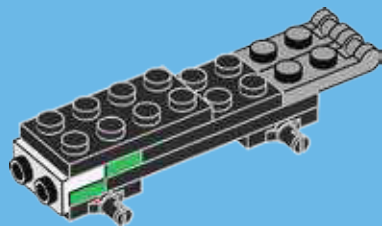
6





1x

7



1x

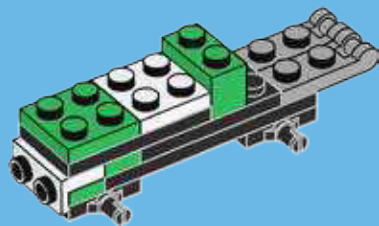


1x



1x

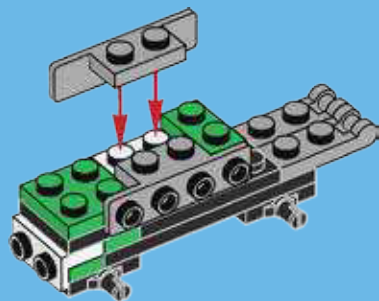
8





2x

9

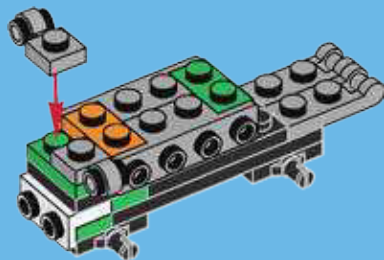


1x



2x

10



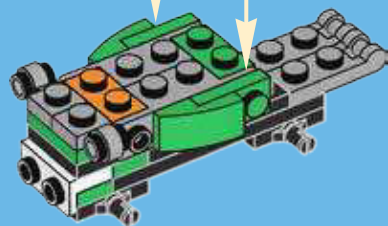
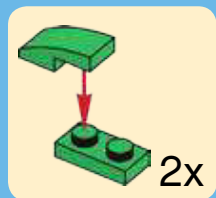


2x



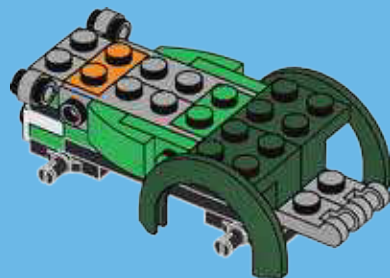
2x

11



2x

12

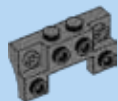




2x



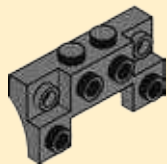
2x



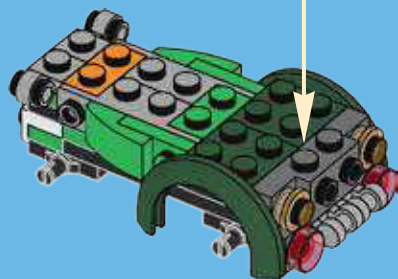
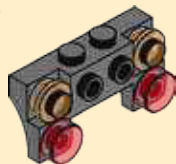
1x

13

1



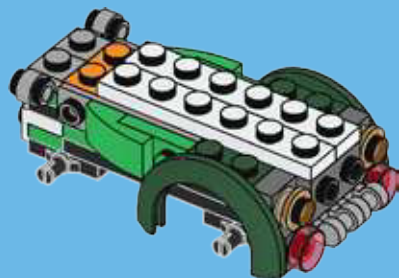
2





2x

14

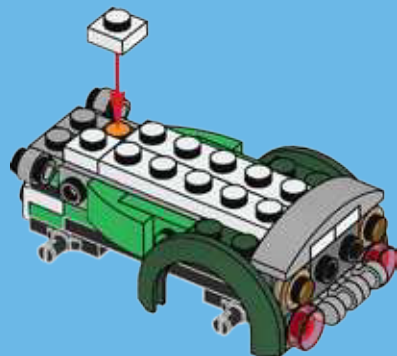


2x



1x

15



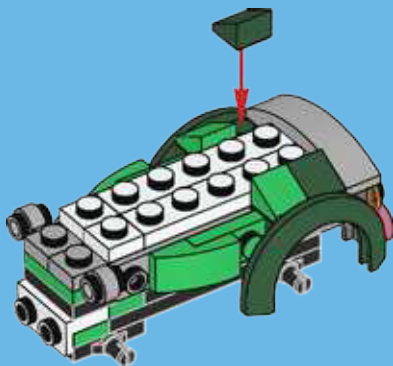


2x



2x

16



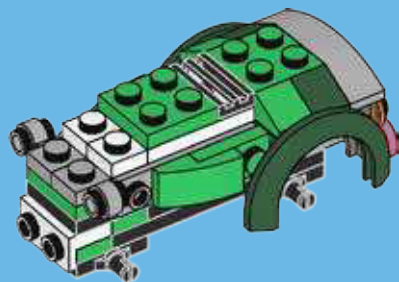


1x



2x

17

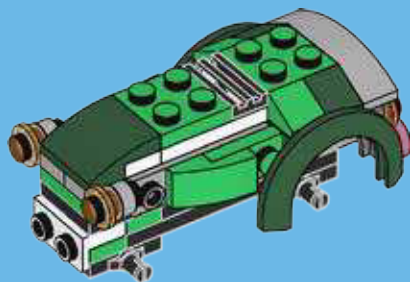


2x



1x

18





1x



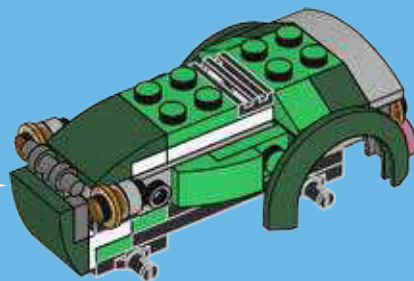
1x

19

1



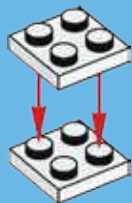
2





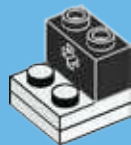
2x

20



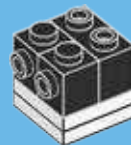
1x

21



2x

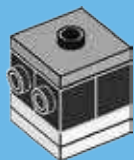
22





1x

23

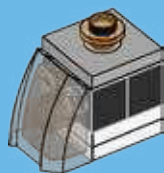


1x

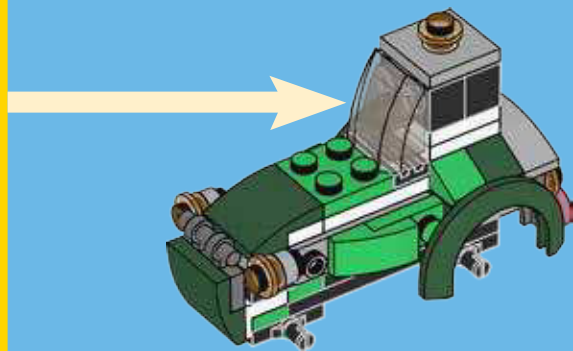


1x

24

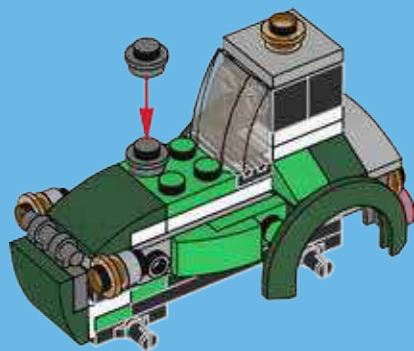


25



2x

26



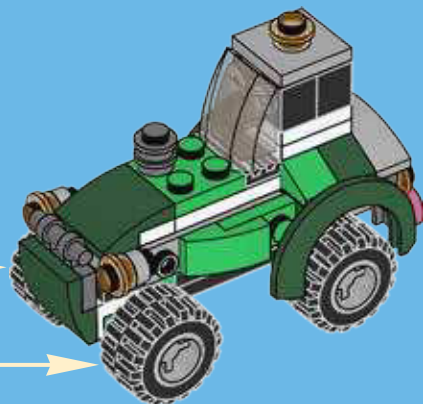
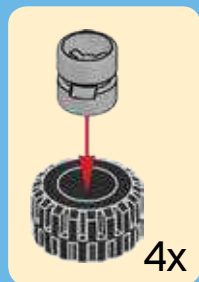


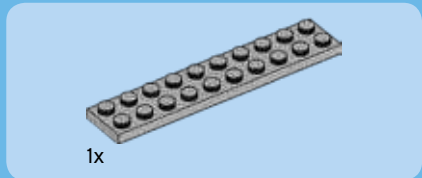
4x



4x

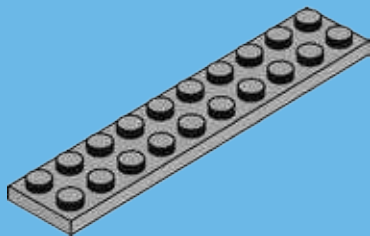
27



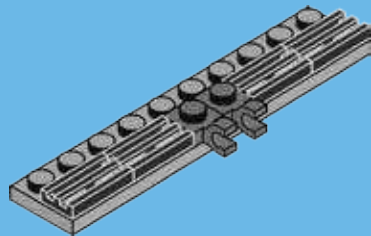


1x

28



29



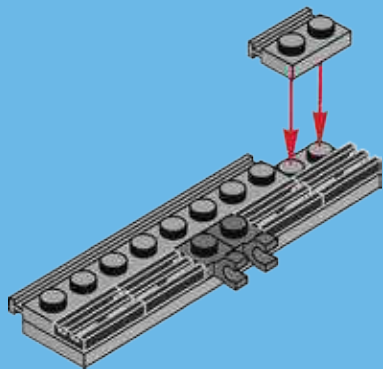


1x



1x

30

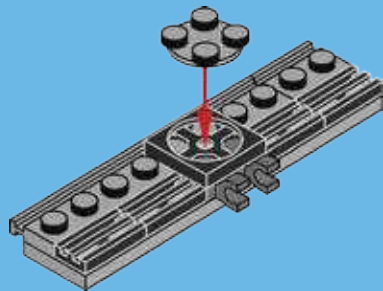


1x

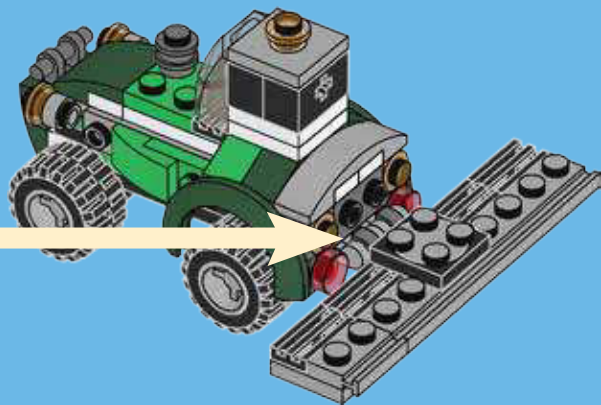


1x

31



32





CREATOR



31045



31043

LEGO.com/creator



LEGO and the LEGO logo are trademarks of the/son des marques de commerce du/son marcas registradas de LEGO Group. ©2016 The LEGO Group.

6145964 / 6145965

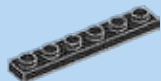


CREATOR

31043



LEGO.com/creator

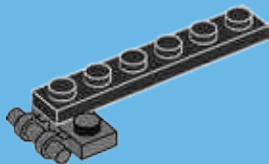


1x

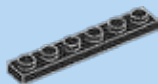


1x

1

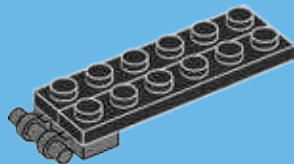


2



1x

2



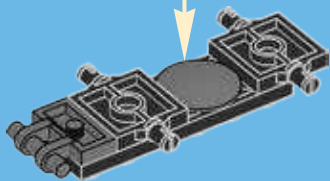


2x



1x

3



2x

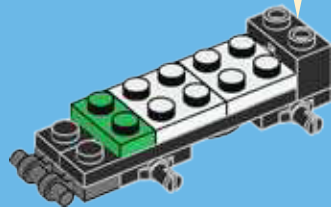
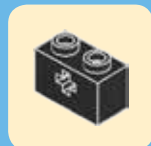


1x



1x

4





1x

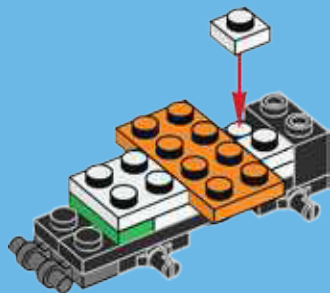


2x



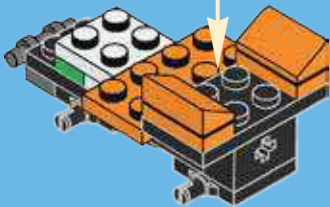
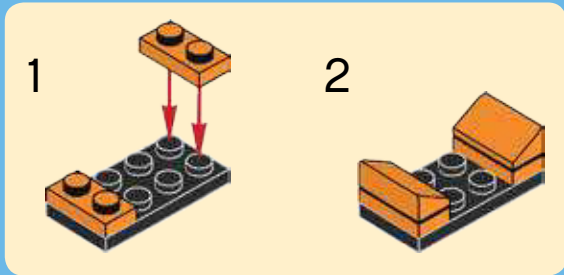
1x

5





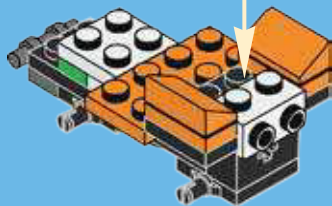
6





1x

7



6

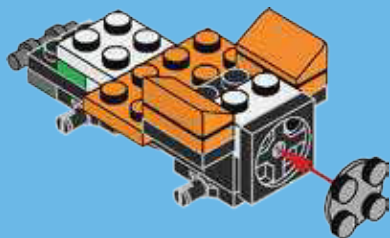


1x



1x

8



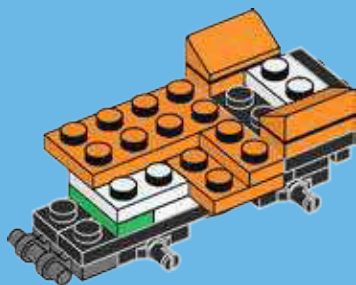


1x



1x

9

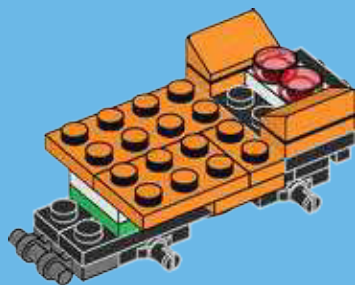


1x



2x

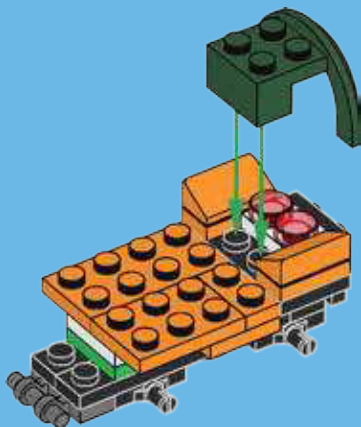
10





1x

11



8



1x

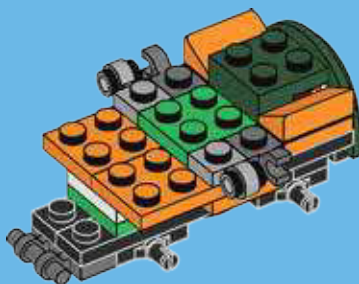


2x



2x

12





1x



2x



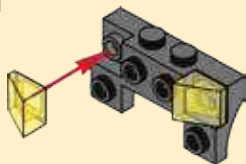
2x



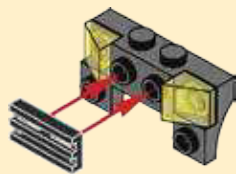
1x

13

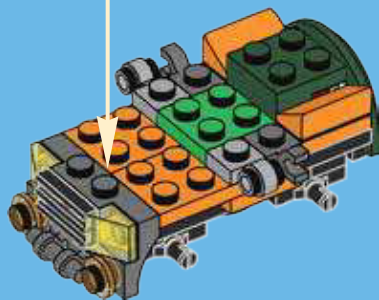
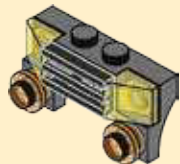
1

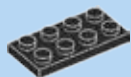


2



3



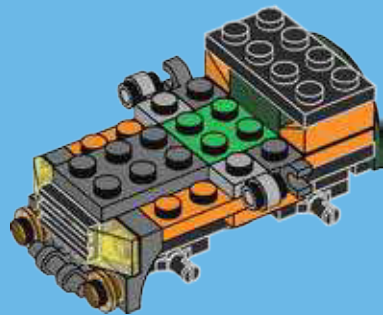


1x



1x

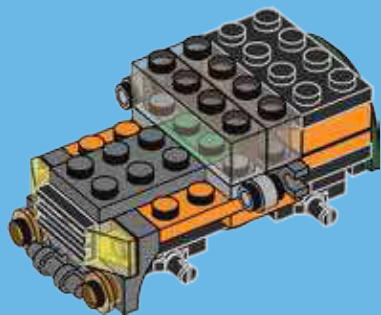
14





2x

15

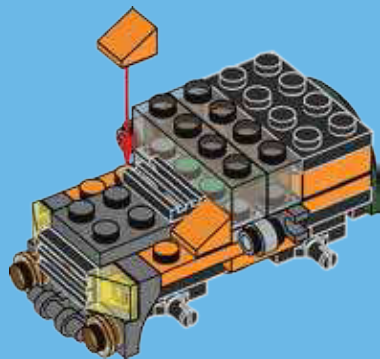


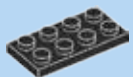
1x



2x

16





2x

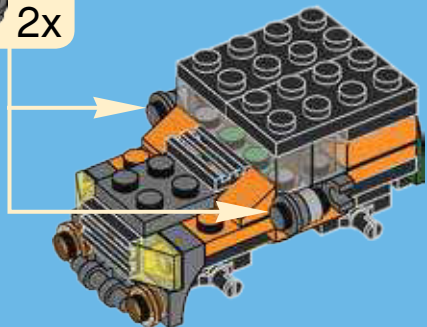


2x

17



2x

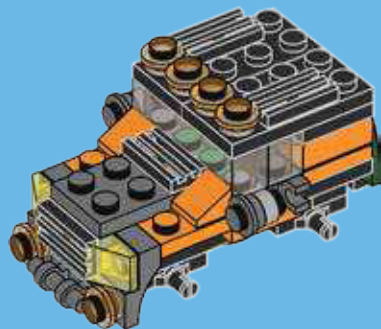


2x



4x

18



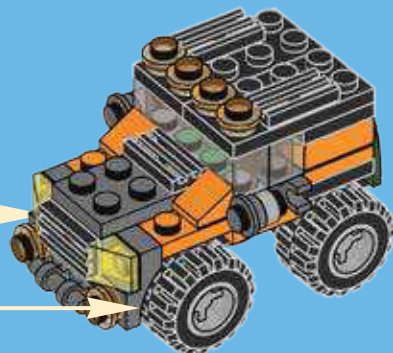
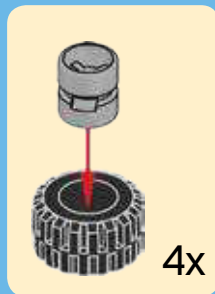


4x



4x

19



2x
4210660

1x
4225733

1x
4211043

1x
6066119

2x
4210633

2x
4579354

2x
4278274

3x
6014615

1x
4622803

2x
4211498

1x
4211462

1x
4211462

2x
4225532

4x
4211764

1x
4540203

2x
4632575

1x
4211568

1x
6018081

1x
6126082

2x
4515369

2x
4558169

2x
4211549

4x
302401

1x
6051511

1x
6034044

1x
6018774

4x
302201

3x
366601

2x
4558954

1x
4233487

8x
241226

1x
4289255

4x
4568644

1x
368026

2x
460026

5x
302026

2x
366626

2x
4546705

2x
302428

2x
6047426

3x
4107736

4x
302328

3x
302228

1x
371028

6x
4222960

2x
4646864

2x
4260942

3x
4504371

2x
6068996

3x
4177932

1x
4118829

1x
4125278

2x
4158355

1x
4217722

2x
4198311

2x
4504375

2x
6101285

2x
6134974



Customer Service

Kundenservice

Service Consommateurs

Servicio Al Consumidor

LEGO.com/service or dial



00800 5346 5555 :



1-800-422-5346 :





CREATOR



LEGO.com/creator



Apple, the Apple logo, iPad, iPhone and iPod touch are trademarks of Apple Inc., registered in the U.S. and other countries. App Store is a service mark of Apple Inc.

Apple, le logo Apple, iPad, iPhone et iPod touch sont des marques de commerce d'Apple Inc., déposées aux États-Unis et dans d'autres pays. App Store est une marque de service d'Apple Inc.

Apple, el logotipo de Apple, iPad, iPhone e iPod touch son marcas comerciales de Apple Inc registradas en EE. UU. y otros países. App Store es una marca de servicio de Apple Inc.

Google Play is a trademark of Google Inc. Google Play est une marque de commerce de Google Inc. Google Play es una marca comercial de Google Inc.

 Download on the
App Store

ANDROID APP ON
 Google play



CREATOR



CREATOR ISLANDS



LEGO.com/creator

Apple, the Apple logo, iPad, iPhone and iPod touch are trademarks of Apple Inc., registered in the U.S. and other countries. App Store is a service mark of Apple Inc.

Apple, le logo Apple, iPad, iPhone et iPod touch sont des marques de commerce d'Apple Inc., déposées aux États-Unis et dans d'autres pays. App Store est une marque de service d'Apple Inc.

Apple, el logotipo de Apple, iPad, iPhone e iPod touch son marcas comerciales de Apple Inc registradas en EE. UU. y otros países. App Store es una marca de servicio de Apple Inc.

Google Play is a trademark of Google Inc. Google Play est une marque de commerce de Google Inc. Google Play es una marca comercial de Google Inc.



LEGO and the LEGO logo are trademarks of the/sont des marques de commerce du/son marcas registradas de LEGO Group. ©2016 The LEGO Group.

6145966 / 6145967