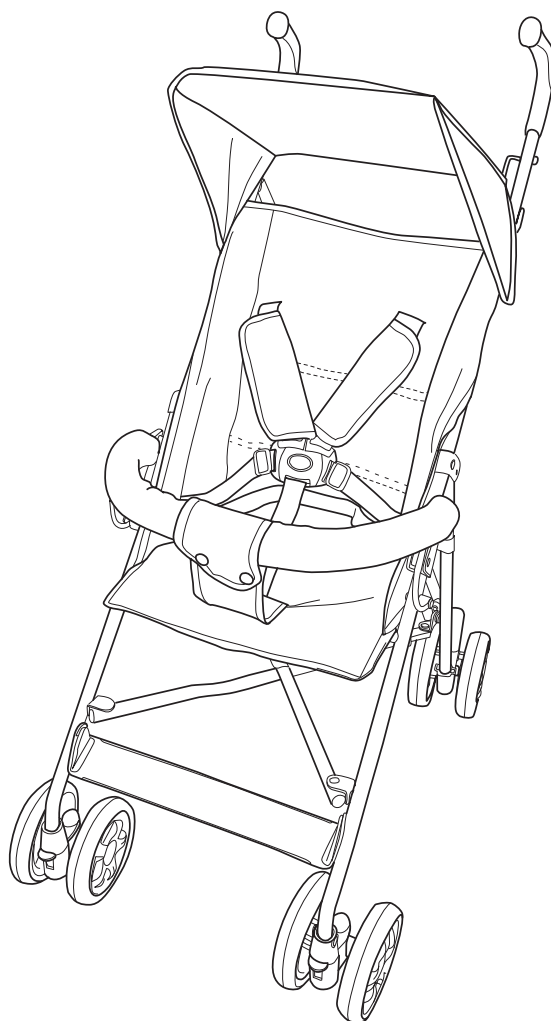


# babyton<sup>™</sup> Easy

Прогулочная коляска-трость

**ИНСТРУКЦИЯ ПО ЭКСПЛУАТАЦИИ**

Арт. WLX300



Внимательно прочитайте инструкцию перед использованием

---

Благодарим вас за покупку детской прогулочной коляски-трости Babyton, арт. WLX300.

#### **ВАЖНАЯ ИНФОРМАЦИЯ:**

**Внимательно прочитайте инструкцию и сохраните ее для дальнейшего использования. Строго следуйте указаниям в инструкции во избежание травмирования ребенка.**

- Коляска предназначена для одновременного использования только одним ребенком.
- Число перевозимых детей в коляске не должно превышать количества, предусмотренного производителем.
- Не вешайте сумки и пакеты на ручки коляски.
- Не оставляйте ребенка в коляске без присмотра.
- Вынимайте ребенка из коляски, когда регулируете механизм (ручки, спинку).
- Всегда ставьте коляску на тормоз во время остановки и когда садите или вынимаете ребенка.
- Сборка коляски, закрепление механизмов, уход и ремонт должны осуществляться только взрослым.
- Не используйте изделие в случае обнаружения поломки или недостатка деталей.
- Не используйте коляску, когда в ней находится ребенок, на эскалаторе или лестнице и не переносите коляску вместе с ребенком.
- Во время регулировки коляски убедитесь, что ребенок не находится рядом с подвижными частями, иначе он может получить травму.
- Перед использованием коляски убедитесь, что все соединительные детали надежно закреплены.
- Не кладите пальцы в механизм.
- Не используйте изделие вблизи лестниц и ступенек, а также рядом с источниками тепла, открытым огнем или опасными предметами, если ребенок может дотянуться до них руками.
- Используйте только те аксессуары, которые одобрены производителем.
- Максимальная нагрузка на корзину 3 кг.
- **Следите, чтобы ребенок не поднимался в коляске и не пытался забраться на защитный бампер.**

**ВНИМАНИЕ:** не кладите в коляску дополнительные подушки или матрасы.

#### **ХАРАКТЕРИСТИКИ**

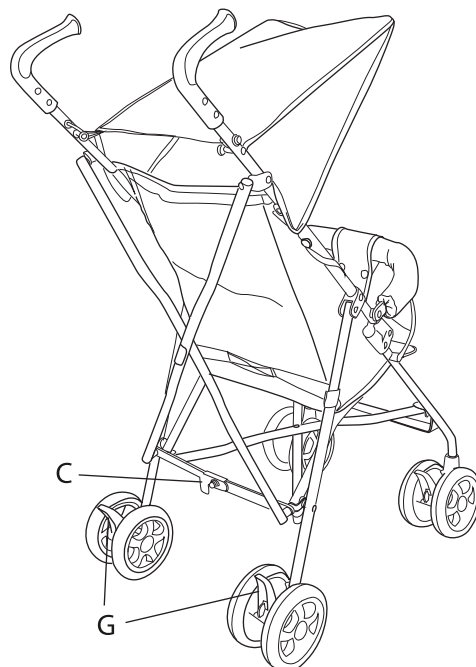
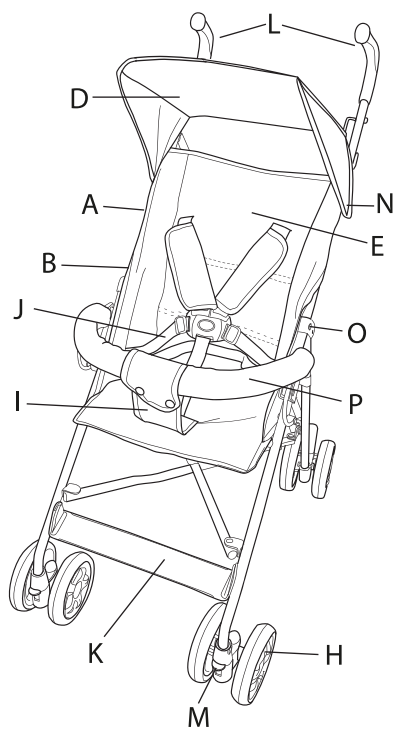
Прогулочная коляска-трость Babyton предназначена для детей от 7 месяцев до 3 лет.

Максимальный вес ребенка 15 кг.

Рост ребенка не должен превышать 96 см.

## Список деталей

---



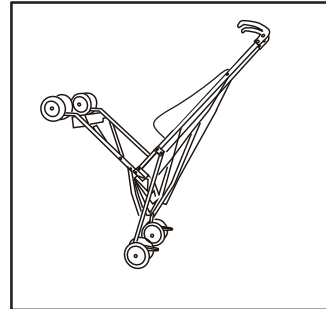
- A — фиксирующая защелка
- B — каркас
- C — нижний фиксатор
- D — козырек
- E — сиденье
- G — рычаги тормоза
- H — колеса
- I — паховый ремень
- J — пряжки
- K — подставка для ног
- L — ручки
- M — блокировка поворота колес
- N — застежка-липучка
- O — D-образное кольцо
- P — бампер

# Инструкция по эксплуатации

Распакуйте коляску и уберите все упаковочные элементы.

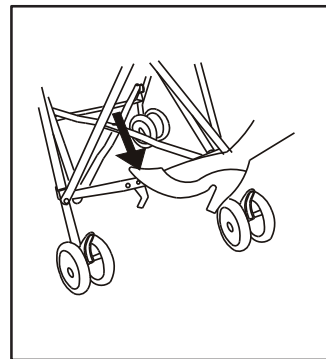
## 1. Раскладывание коляски

- Придерживая коляску, потяните колеса (H) вниз, как показано на рисунке.
- Откройте фиксирующую защелку (A) на каркасе.



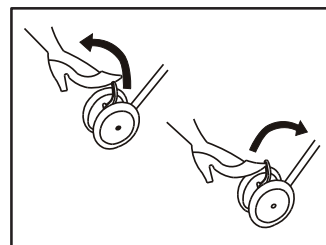
## 2. Фиксация

- Аккуратно нажмите ногой на нижний фиксатор (C).



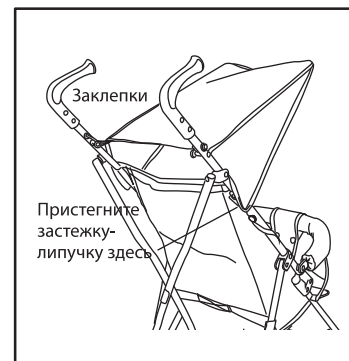
## 3. Тормоз

- Рычаги для блокировки и разблокировки тормоза (G) расположены в середине каждого комплекта колес.
- Аккуратно нажмите ногой на левый и правый рычаги тормоза (G).
- Поднимите рычаги (G) обратно, чтобы разблокировать тормоз.



## 4. Козырек

- Расположите заклепки с внутренней стороны каждой ручки.
- Наденьте петли на заклепки или завяжите узел на козырьке, чтобы прикрепить его.
- Натяните козырек и закрепите его на круглых трубках коляски с помощью застежек-липучек (N).

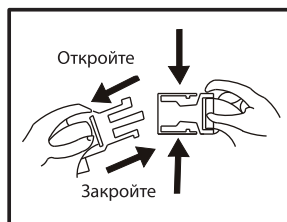
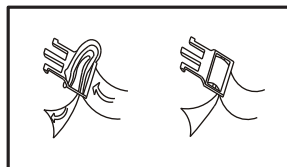


**ВНИМАНИЕ: чтобы сложить коляску с пристегнутым козырьком, переверните его назад за коляску.**

## Инструкция по эксплуатации

### 5. Ремни безопасности

- Расположите паховый ремень над центральной пряжкой.
- Соедините две части пряжки, чтобы закрепить ремни.
- Убедитесь, что плечевые ремни закреплены в центральной пряжке.
- Отрегулируйте плечевые, поясной и паховый ремни, так чтобы они плотно прилегли к телу ребенка.



### 6. Складывание коляски

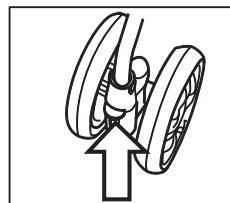
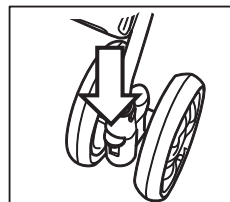
- Перекиньте козырек назад через ручки.
- Поднимите ногой нижний фиксатор (С).
- Сложите каркас, соединив ручки и одновременно потянув их вперед. Закройте фиксирующую защелку (А) на раме.

**ВНИМАНИЕ:** чтобы сложить коляску с пристегнутым козырьком, переверните его назад за коляску.



### 7. Поворотные колеса

- Нажмите на рычаг на передних колесах, чтобы они поворачивались.
- Поднимите рычаг на передних колесах, чтобы зафиксировать их.



## Обслуживание и уход

---

**УХОД ЗА ИЗДЕЛИЕМ:** защищайте коляску от неблагоприятных погодных условий: повышенной влажности, дождя или снега. Избегайте длительного воздействия прямого солнечного света — это может привести к изменению цвета материалов. Храните коляску в сухом месте. Не оставляйте ее в багажнике автомобиля.

**ЧИСТКА КАРКАСА:** периодически очищайте пластиковые детали влажной тканью без использования растворителя и других похожих средств. Следите, чтобы металлические части были сухими во избежание появления ржавчины. Очищайте все движущиеся детали (регулируемые механизмы, соединительные элементы, колеса и т. д.) от грязи и песка и при необходимости смазывайте их легким маслом.

**ЧИСТКА ТЕКСТИЛЯ:** очищайте текстильные части щеткой, чтобы удалить пыль. Рекомендована ручная стирка при максимальной температуре 30°. Не отжимайте досуха. Не используйте отбеливатель. Не гладьте утюгом. Не подвергайте химической чистке. Не удаляйте пятна с помощью растворителей и не сушите в сушильной машине.

**EAC**