

РУСЕНИЧНЫЙ ВЕЗДЕХОД

ИНСТРУКЦИЯ



ND PLAY

• СЕРИЯ NDP •

Информация о продукте:

Исследовательский набор-конструктор гусеничный вездеход с продвинутым управлением с помощью жестов – это возможность для каждого приобрести и собрать интерактивного робота с искусственным интеллектом! Конструктор оснащен ИК-сенсором обнаружения препятствий и работает в двух режимах: следует за объектом и объезжает объекты. В режиме «Слежение» вездеход следует за движением руки перед собой. Благодаря искусственному интеллекту и инфракрасному сенсору в режиме «Навигация» вездеход может объезжать препятствия и выбирать дорогу для движения. Широкие гусеницы с независимым ходом обеспечивают большую точку контакта с поверхностью, позволяя уверенно преодолевать препятствия высотой до 45 мм. Робот оснащен световыми эффектами, которые помогают ему выражать эмоции и сопровождают жесты, делая его похожим на человекоподобного робота.

Вам могут понадобиться (не входят в комплект):



Механические детали:



P5 Плоская шестеренка №3	
	2

P6 Шестерня с валом №4	
	2

P7 Ось короткая 7 мм	
	6

P8 Винт 6 мм	
	40

P9 Ось длинная 82 мм	
	2

P10 Мотор с коннекторами (синий и зеленый)	
	1

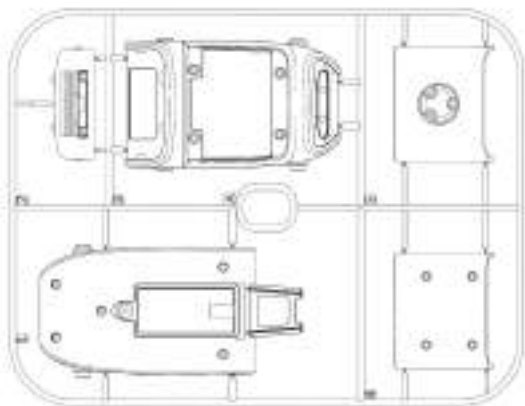
P11 Мотор с коннекторами (желтый и белый)	
	1

P12 Батарейный отсек	
	1

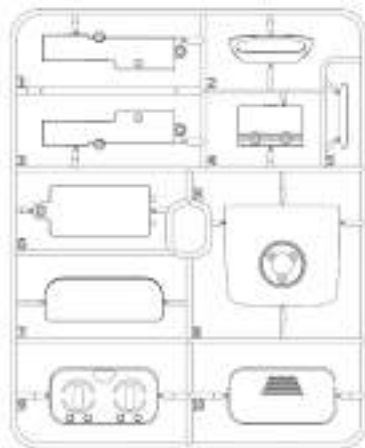
P13 Печатная плата	
	1

Пластиковые детали:

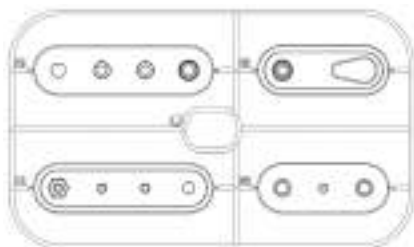
- ! Вырезайте пластиковые детали по мере надобности. Не вырезайте их заранее.



Пластина А



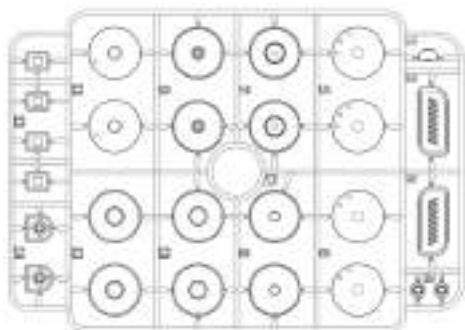
Пластина В



Пластина С х2 шт.



Глаза



Пластина D



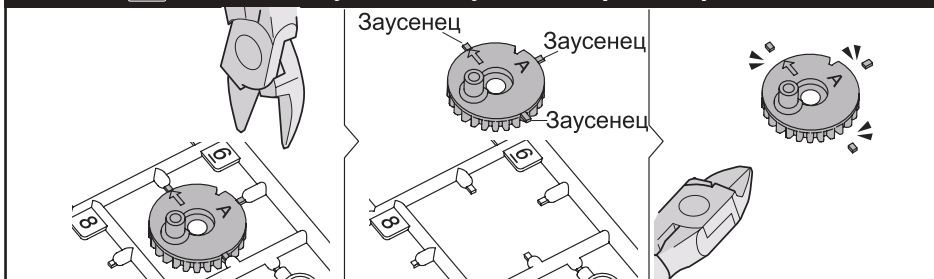
#1 Комплект гусениц задней части вездехода х2 шт.



#2 Комплект гусениц передней части вездехода х2 шт.

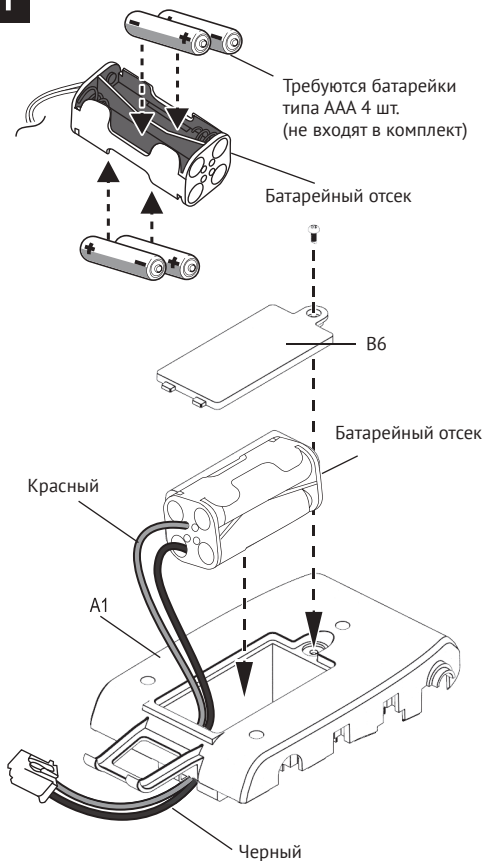


Подсказка: удалите заусенцы перед сборкой



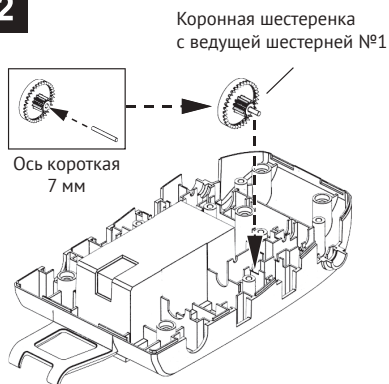
Сборка корпуса:

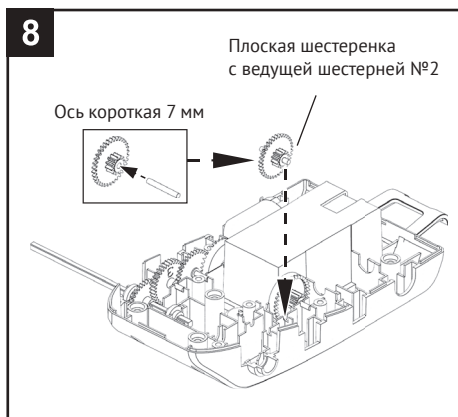
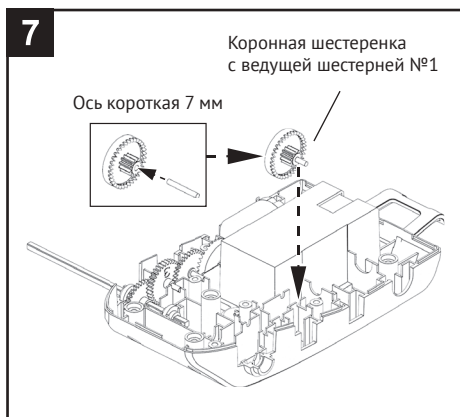
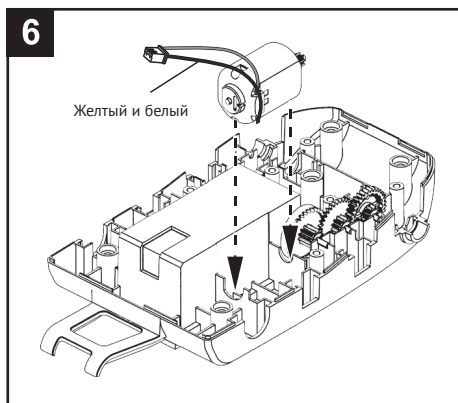
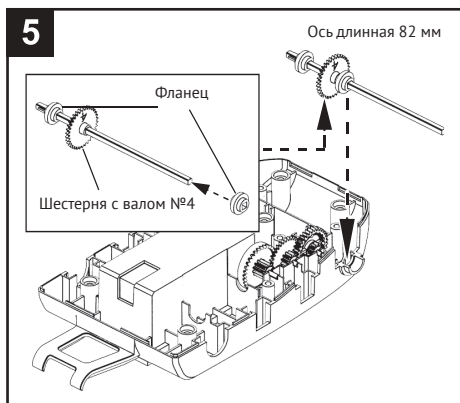
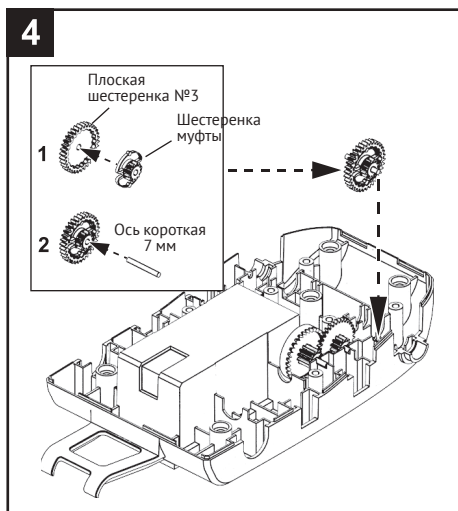
1

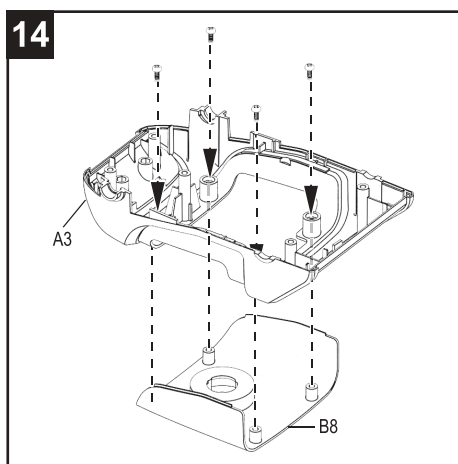
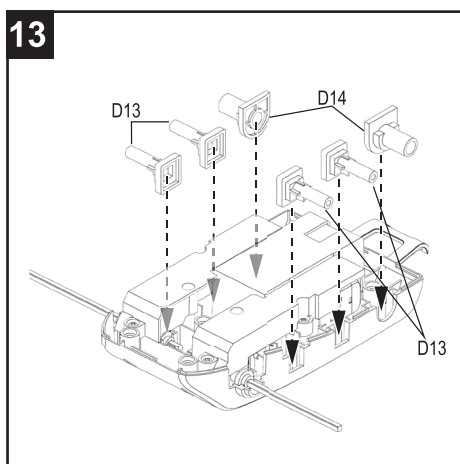
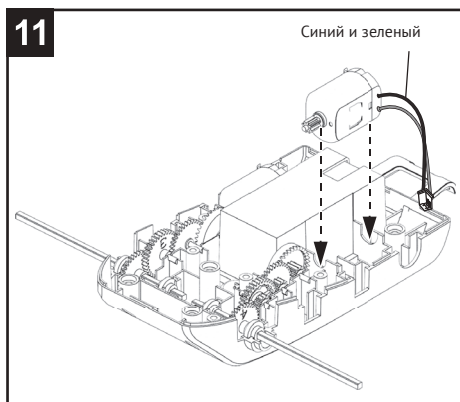
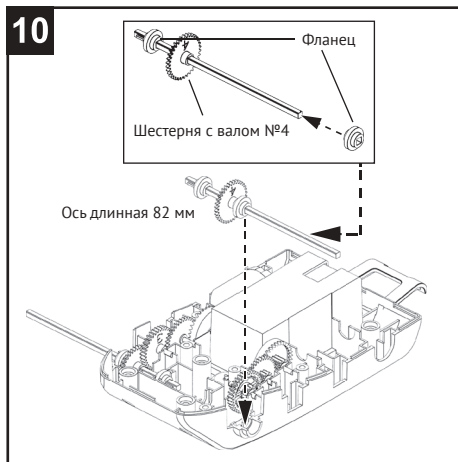
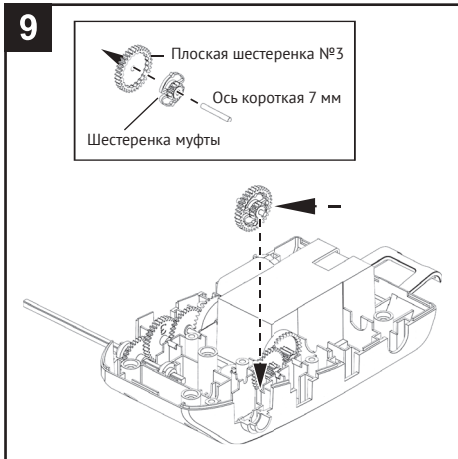


- Удаление и замена батареек должны производиться взрослыми или под присмотром взрослых.
- Не допускайте короткого замыкания контактов в отсеке для батареек или на клеммах аккумуляторов.
- Не используйте одновременно старые и новые батарейки, а также батарейки разных типов.
- Не используйте одновременно алкалиновые, стандартные (карбон-цинковые) и аккумуляторные (никель-кадмиевые) батарейки.
- При установке батареек соблюдайте полярность.
- Не заряжайте одноразовые батарейки.
- Во избежание протечки удалите севшие батарейки из игрушки.

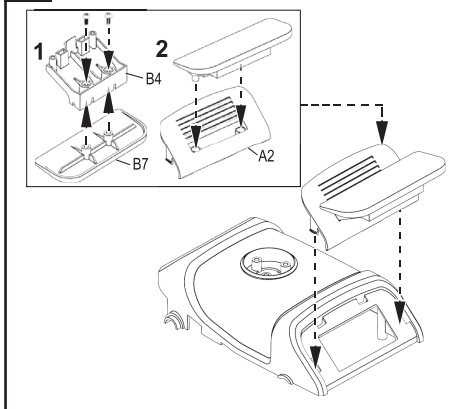
2



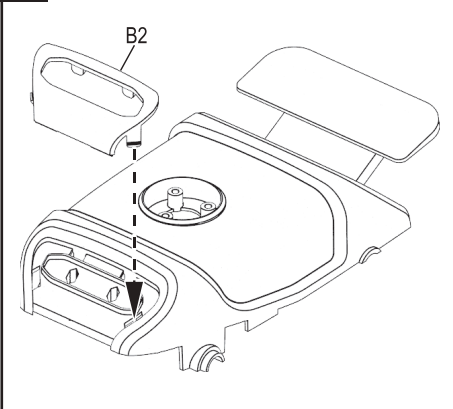




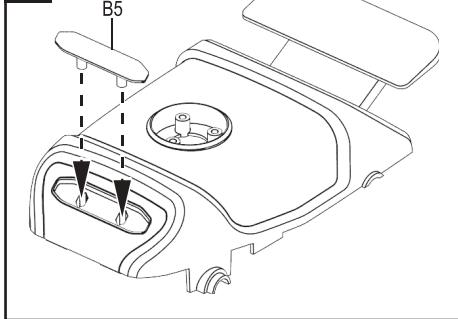
15



16

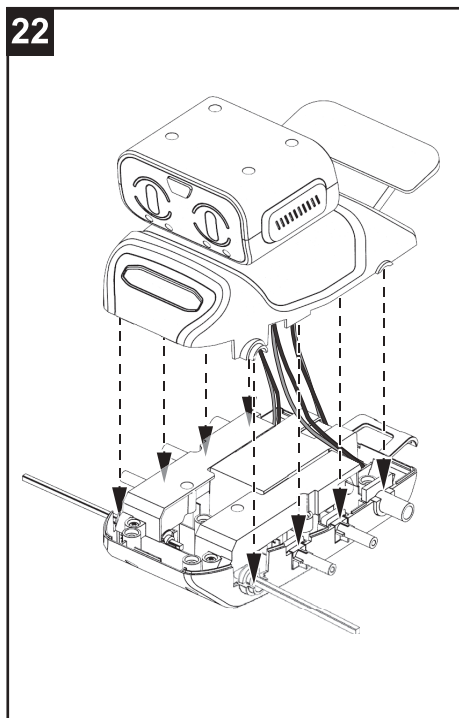
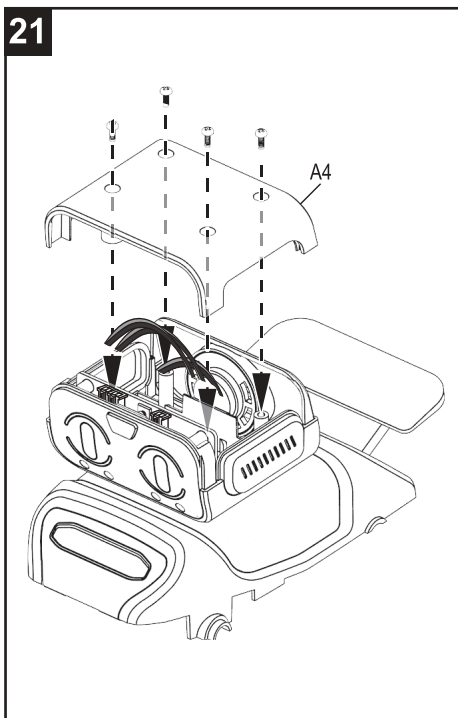
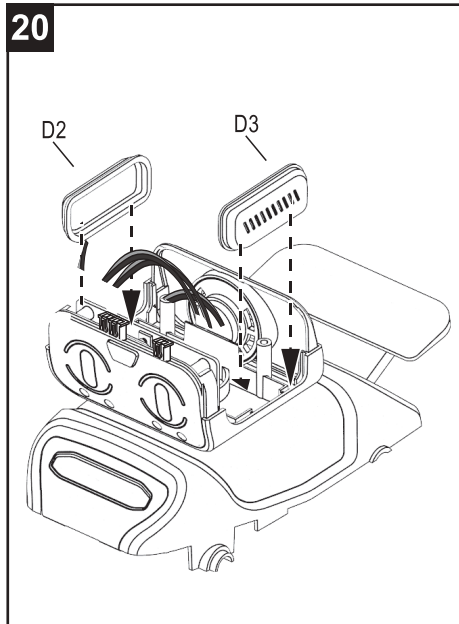
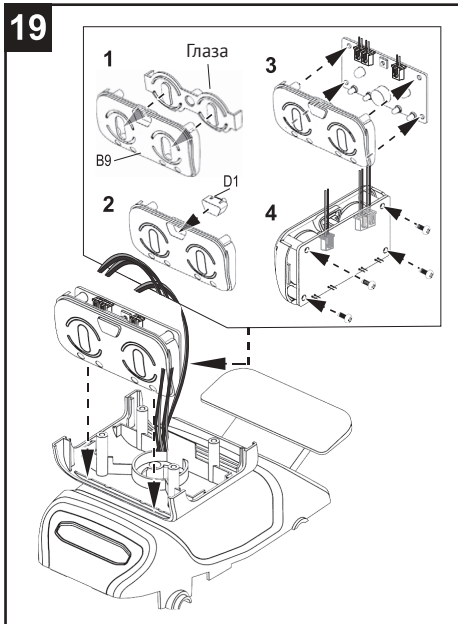


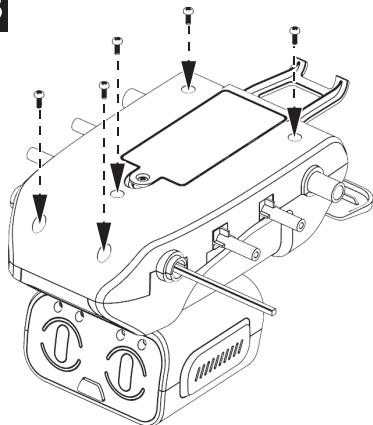
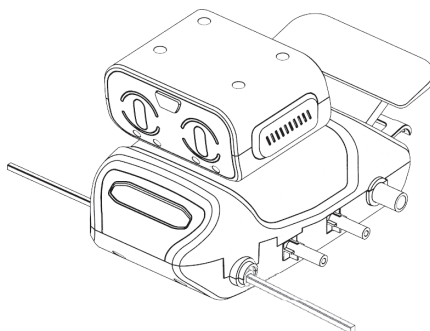
17



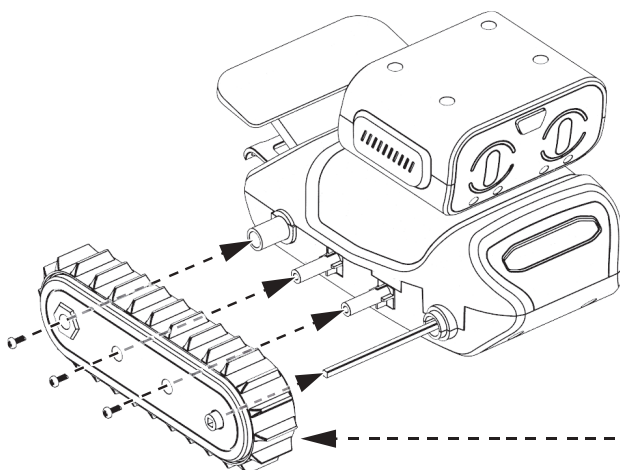
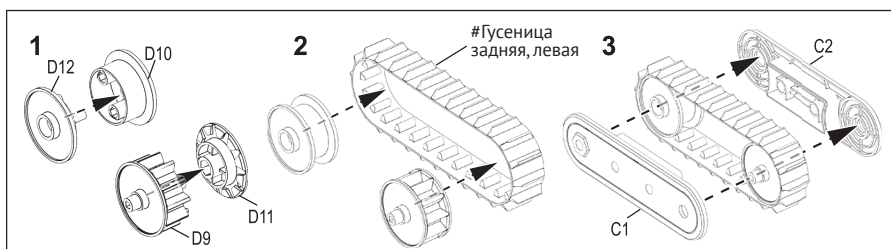
18





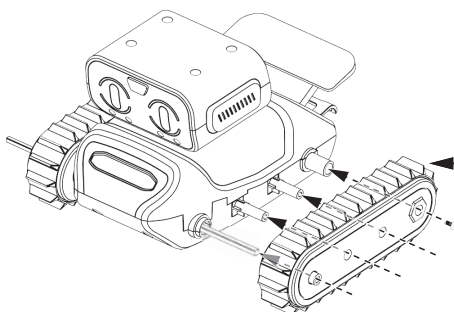
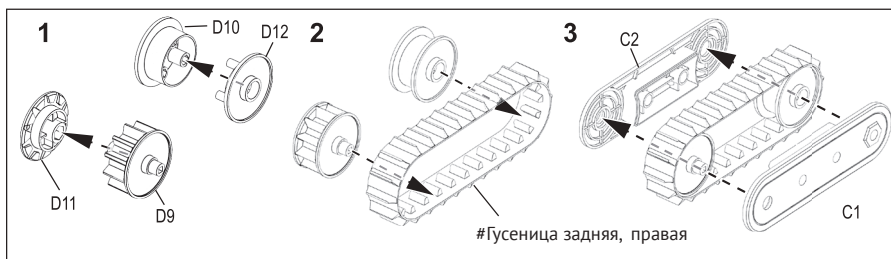
23**24****25**

Убедитесь, что детали D9 и D11 плотно вставлены друг в друга.

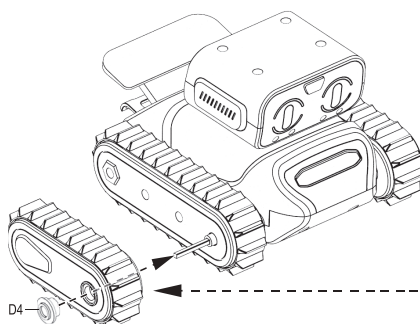
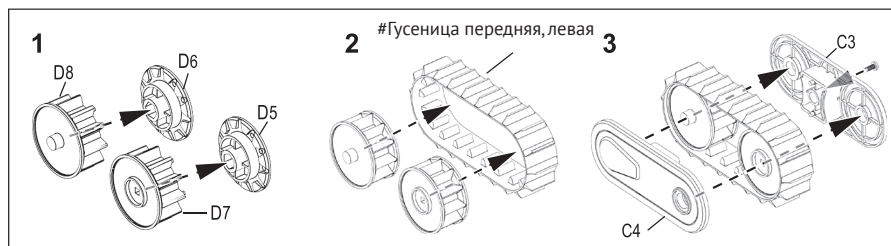


26

Убедитесь, что детали D9 и D11 плотно вставлены друг в друга.

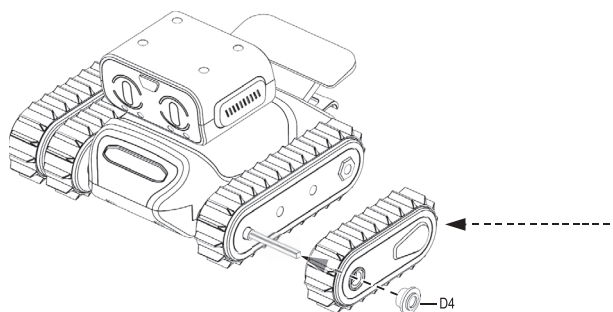
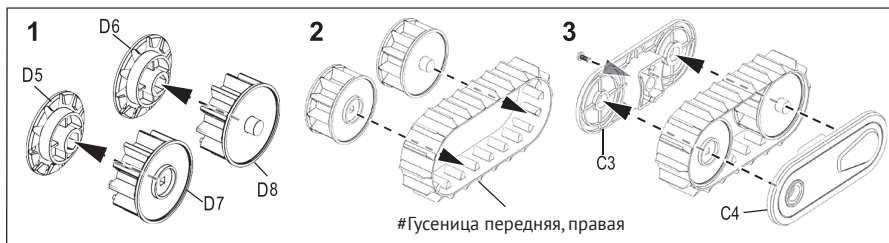
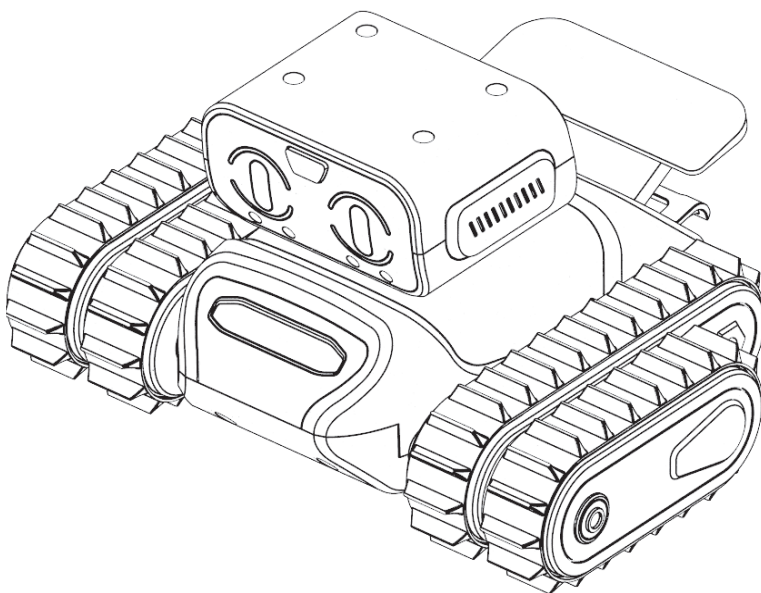
**27**

Убедитесь, что детали D8 и D6, D7 и D5 плотно вставлены друг в друга.

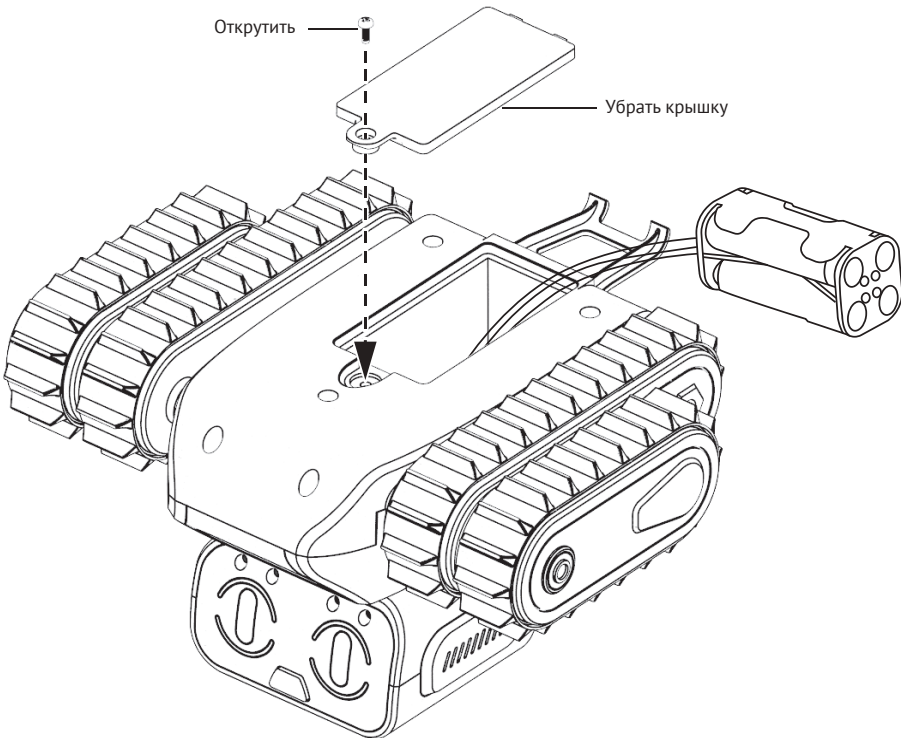


28

Убедитесь, что детали D8 и D6, D7 и D5 плотно вставлены друг в друга.

**29****Законченный вид**

Замена батареек



Вам потребуется 4 батарейки типа «AAA» 1,5V и отвертка (не входят в комплект).

а) При помощи отвертки раскрутите болт крышки батарейного отсека.

б) Вставьте 4 батарейки «AAA» 1,5V, соблюдая полярность.

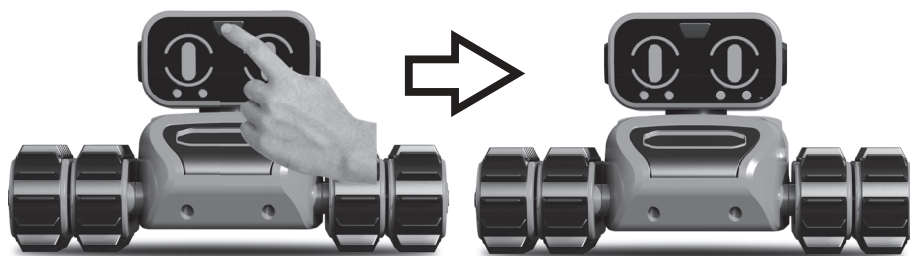
с) Закройте крышку отсека, закрутите болты.

Если вы не собираетесь использовать игрушку долгое время, выньте батарейки во избежание коррозии.

Инструкция по эксплуатации

1 Включение – режим «Ожидания»

- a) Нажмите и удерживайте кнопку на лбу в течение 2 секунд
- b) Глаза робота зажгутся и прозвучит звуковой сигнал.
- c) Робот готов к выбору режима игры.



- !** Внимание. Если робот находится в режиме «Ожидания» дольше 60 секунд, он автоматически отключается.

2 Выбор режима игры

Выбор режима игры производится однократным нажатием кнопки на лбу.

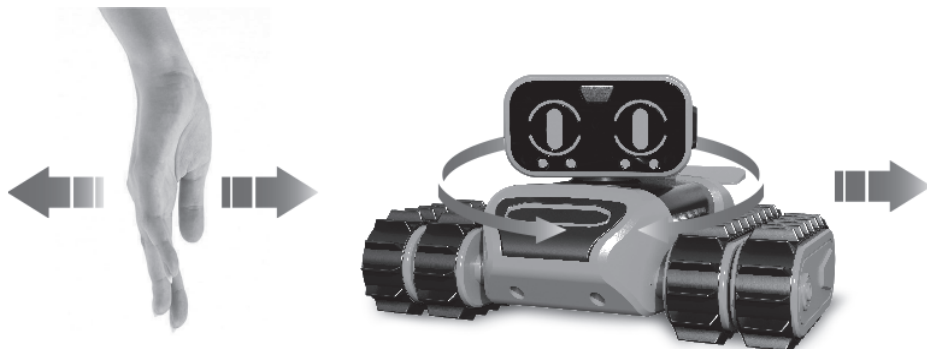
- a) Нажмите кнопку – загорится левый глаз – робот перейдет в режим «Слежение»
- b) Снова нажмите кнопку – загорится правый глаз – робот перейдет в режим «Навигация»

Каждое последующее нажатие этой кнопки изменяет режим игры.



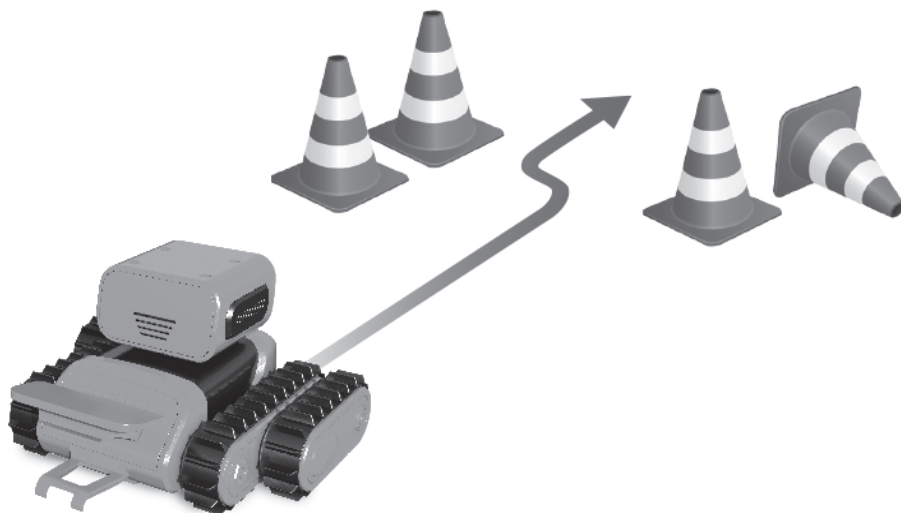
Игра 1

- 1** Режим «Слежение»: следует за движением руки



Игра 2

- 2** Режим «Навигация»: объезжает препятствия



ДОПОЛНИТЕЛЬНАЯ ИНФОРМАЦИЯ

В соответствии с «Законом о защите прав потребителей» на все товары может быть установлен либо гарантийный срок, либо срок службы.

На исследовательские наборы-конструкторы срок службы (годности) и ресурс продукции: не ограничен. Гарантийный срок на игрушки производителем не устанавливается.

Не принимаются претензии по изделиям:

- При наличии повреждений (сколы, трещины, вмятины, погнутости, поломки и т.п.) Изделия, вызванных прямым или косвенным воздействием механических сил.
- Если дефекты Изделия вызваны химическим, термическим или физическим воздействием агрессивных или нейтральных жидкостей, газов или иных средств, токсических или биологических средств.
- Если ремонт или техническое обслуживание Изделия производились лицами, не уполномоченными на то Изготовителем или его представителем.
- Если дефекты Изделия вызваны действием непреодолимой силы либо действием третьих лиц, которое Изготовитель или его представитель не мог предвидеть, контролировать и предотвратить.

Примечание

Спецификация, комплектация, внешние характеристики устройства могут изменяться без предварительного уведомления.

Для уточнения характеристик устройства можно обратиться на веб-сайт: <http://www.ndplay.ru/> или к продавцу изделия.

Использование аккумулятора

Питание устройства может обеспечивать микроаккумуляторная батарея. Используйте батарею только по ее прямому назначению. Запрещается использовать поврежденный солнечный модуль или аккумулятор. Если аккумулятор полностью разряжен, то после начала зарядки может пройти несколько минут, прежде чем можно будет играть. Аккумулятор можно разряжать и заряжать в течение 1 200 000 циклов, однако постепенно он изнашивается. Если полностью заряженный аккумулятор долго не используется, он постепенно разряжается.

Утилизация аккумулятора

Утилизируйте аккумуляторы согласно требованиям местного законодательства и по возможности сдавайте их на повторную переработку. Не выбрасывайте их вместе с бытовым мусором. Не разбирайте, не открывайте и не разъединяйте ячейки или аккумуляторы.



Утилизация отработанного электрического и электронного оборудования

Данный символ означает, что в странах Европейского союза этот продукт и все сопутствующие устройства, имеющие такую же маркировку, не могут быть утилизированы вместе с бытовыми отходами и после окончания срока службы должны утилизироваться отдельно.



Утилизация аккумуляторов

Соблюдайте действующие в вашем регионе нормативные требования по утилизации аккумуляторов. Их запрещается выбрасывать вместе с бытовыми отходами. Для утилизации аккумуляторных батарей используйте специальные контейнеры (если таковые имеются в вашем регионе).